

EK 1 A :

İllere göre derece gün bölgeleri

1. BÖLGE DERECE GÜN İLLERİ			
ADANA	AYDIN	MERSİN	OSMANIYE
ANTALYA	HATAY	İZMİR	
İli 2. Bölgede olupda kendisi 1.Bölgede olan belediyeler			
AYVALIK (Balıkesir)	DALAMAN (Muğla)	FETHİYE (Muğla)	MARMARİS(Muğla)
BODRUM (Muğla)	DATÇA (Muğla)	KÖYCEĞİZ (Muğla)	MİLAS (Muğla)
GÖKOVA (Muğla)			

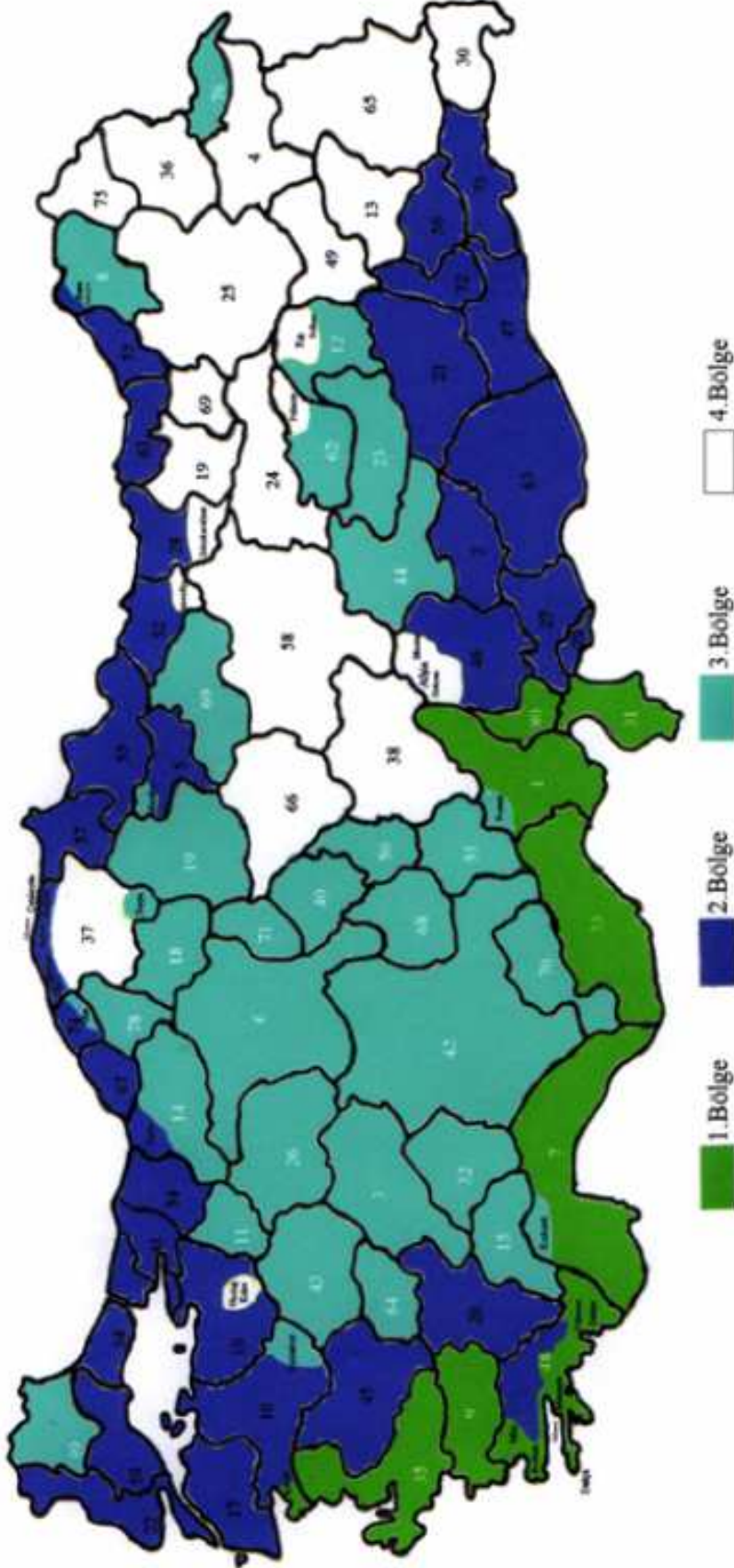
2. BÖLGE DERECE GÜN İLLERİ				
SAKARYA	ÇANAKKALE	KAHRAMAN MARAŞ	RİZE	TRABZON
ADIYAMAN	DENİZLİ	KİLİS	SAMSUN	YALOVA
AMASYA	DİYARBAKIR	KOCAELİ	SİİRT	ZONGULDAK
BALIKESİR	EDİRNE	MANİSA	SİNOP	DÜZCE
BARTIN	GAZİ ANTEP	MARDİN	ŞANLI URFA	
BATMAN	GİRESUN	MUĞLA	ŞIRNAK	
BURSA	İSTANBUL	ORDU	TEKİRDAĞ	
İli 3. Bölgede olupda kendisi 2.Bölgede olan belediyeler				
HOPA (Artvin)	ARHAVİ (Artvin)			
İli 4. Bölgede olupda kendisi 2.Bölgede olan belediyeler				
ABANA(Kastamonu)	BOZKURT (Kastamonu)	ÇATALZEYTİN (Kastamonu)		
İNEBOLU (Kastamonu)	CİDE (Kastamonu)	DOĞANYURT (Kastamonu)		

3. BÖLGE DERECE GÜN İLLERİ			
AFYON	BURDUR	KARABÜK	MALATYA
AKSARAY	ÇANKIRI	KARAMAN	NEVŞEHİR
ANKARA	ÇORUM	KIRIKKALE	NİĞDE
ARTVİN	ELAZIĞ	KIRKLARELİ	TOKAT
BİLECİK	ESKİŞEHİR	KIRŞEHİR	TUNCELİ
BİNGÖL	İĞDIR	KONYA	UŞAK
BOLU	ISPARTA	KÜTAHYA	
İli 1. Bölgede olupda kendisi 3.Bölgede olan belediyeler			
POZANTI (Adana)	KORKUTELİ (Antalya)		
İli 2. Bölgede olupda kendisi 3.Bölgede olan belediyeler			
MERZİFON (Amasya)	DURSUNBEY (Balıkesir)	ULUS (Bartın)	
İli 4. Bölgede olupda kendisi 3.Bölgede olan belediyeler			
TOSYA (Kastamonu)			

4. BÖLGE DERECE GÜN İLLERİ			
AĞRI	ERZURUM	KAYSERİ	
ARDAHAN	GÜMÜŞHANE	MUŞ	
BAYBURT	HAKKÂRİ	SİVAS	
BİTLİS	KARS	VAN	
ERZİNCAN	KASTAMONU	YOZGAT	
İli 2. Bölgede olupda kendisi 4.Bölgede olan belediyeler			
KELES (Bursa)	ŞEBİNKARAHİSAR (Giresun)	ELBİSTAN (K.Maraş)	MESUDİYE (Ordu)
ULUDAĞ (Bursa)	AFŞİN (K.Maraş)	GÖKSUN (K.Maraş)	
İli 3. Bölgede olupda kendisi 4.Bölgede olan belediyeler			
KIĞI (Bingöl)	PÜLÜMÜR (Tunceli)	SOLHAN (Bingöl)	

Not - Ek'te adı bulunmayan yerleşim birimleri, bağlı buldukları belediyenin bölgesinde sayılır.

Derece gün bölgelerine göre illerimiz



01-ADANA	10-BALIKESİR	19-ÇORUM	28-GİRESUN	37-KASTAMONU	46-K.MARAŞ	55-SAMSUN	64-UŞAK	73-ŞIRNAK
02-ADYAMAN	11-BİLECİK	20-DENİZLİ	29-GÜNDÜŞHANE	38-KAYSERİ	47-MARDİN	56-SİRT	65-VAN	74-BARTIN
03-AFYON	12-BİNGÖL	21-DIYARBAKIR	30-HAKKARİ	39-KIRKLARELİ	48-MUGLA	57-SINOP	66-YOZGAT	75-ARDAHAN
04-AĞRI	13-BİTLİS	22-EDİRNE	31-HATAY	40-KIRŞEHİR	49-MUŞ	58-SIVAS	67-ZONGULDAK	76-IĞDIR
05-AMASYA	14-BOLU	23-ELAZIĞ	32-İSPARTA	41-KOCAELİ	50-NEVŞEHİR	59-TEKİRDAĞ	68-AKSARAY	77-YALOVA
06-ANKARA	15-BURDUR	24-ERZURUM	33-İÇEL	42-KONYA	51-NİĞDE	60-TOKAT	69-BAYBURT	78-KARABÜK
07-ANTALYA	16-BURSA	25-ERZURUM	34-İSTANBUL	43-KÜTAHYA	52-ORDU	61-TRABZON	70-KARAMAN	79-KİLİS
08-ARTVIN	17-ÇANAKKALE	26-ESKİŞEHİR	35-İZMİR	44-MALATYA	53-RİZE	62-TUNCELİ	71-KIRIKKALE	80-OSMANIYE
09-AYDIN	18-ÇANKIRI	27-GAZİANTEP	36-KARS	45-MANİSA	54-SAKARYA	63-ŞANLIURFA	72-BATMAN	81-DÜZCE

EK 2:**A- En büyük ve en küçük $A_{top}/V_{brüt}$ oranları için ısıtma enerjisi değerleri**

		A/V < 0,2 için	A/V > 1,05 için	
1. Bölge	A_n ile ilişkili $Q'_{1,DG} =$	19,2	56,7	kWh/m ² ,yıl
	$V_{brüt}$ ile ilişkili $Q'_{1,DG} =$	6,2	18,2	kWh/m ³ ,yıl
2. Bölge	A_n ile ilişkili $Q'_{2,DG} =$	38,4	97,9	kWh/m ² ,yıl
	$V_{brüt}$ ile ilişkili $Q'_{2,DG} =$	12,3	31,3	kWh/m ³ ,yıl
3. Bölge	A_n ile ilişkili $Q'_{3,DG} =$	51,7	116,5	kWh/m ² ,yıl
	$V_{brüt}$ ile ilişkili $Q'_{3,DG} =$	16,6	37,3	kWh/m ³ ,yıl
4. Bölge	A_n ile ilişkili $Q'_{4,DG} =$	67,3	137,6	kWh/m ² ,yıl
	$V_{brüt}$ ile ilişkili $Q'_{4,DG} =$	21,6	44,1	kWh/m ³ ,yıl

B- Bölgelere ve ara değer $A_{top}/V_{brüt}$ oranlarına bağlı olarak sınırlandırılan Q' 'nin hesaplanması

1. Bölge	A_n ile ilişkili $Q'_{1,DG} = 44,1 \times A/V + 10,4$ [kWh/m ² ,yıl]
	$V_{brüt}$ ile ilişkili $Q'_{1,DG} = 14,1 \times A/V + 3,4$ [kWh/m ³ ,yıl]
2. Bölge	A_n ile ilişkili $Q'_{2,DG} = 70 \times A/V + 24,4$ [kWh/m ² ,yıl]
	$V_{brüt}$ ile ilişkili $Q'_{2,DG} = 22,4 \times A/V + 7,8$ [kWh/m ³ ,yıl]
3. Bölge	A_n ile ilişkili $Q'_{3,DG} = 76,3 \times A/V + 36,4$ [kWh/m ² ,yıl]
	$V_{brüt}$ ile ilişkili $Q'_{3,DG} = 24,4 \times A/V + 11,7$ [kWh/m ³ ,yıl]
4. Bölge	A_n ile ilişkili $Q'_{4,DG} = 82,8 \times A/V + 50,7$ [kWh/m ² ,yıl]
	$V_{brüt}$ ile ilişkili $Q'_{4,DG} = 26,5 \times A/V + 16,3$ [kWh/m ³ ,yıl]

C- Bölgelere göre en fazla değer olarak kabul edilmesi tavsiye edilen U değerleri

	U_D (W/m ² K)	U_T (W/m ² K)	U_t (W/m ² K)	U_p^* (W/m ² K)
1. Bölge	0,70	0,45	0,70	2,4
2. Bölge	0,60	0,40	0,60	2,4
3. Bölge	0,50	0,30	0,45	2,4
4. Bölge	0,40	0,25	0,40	2,4

* : Pencerele rin ısı l geç irgenlik katsayı ları (U_p), TS 825 Ek A.3'te ve Ek A.4'te verilmiş olup pencerele rden olan ısı kayıpları nın en aza indirilmesi açı sından U_p değ erinin kaplamalı camlar kullanılarak 1,8 W/m²K'e kadar düş ü rülecek şekilde tasarı mlanması tavsiye edilir. Diğ er kapı ve pencere türle ri için TS 2164'te verilen 11.05.2000 revizyon tarihli Ç izelge 6a ve Ç izelge 6b kullanılarak ısı l geç irgenlik katsayı ları bulunur ve hesaba katılır. Bazı pencere tipleri için TS 2164'ten faydalanılarak bulunan U_p değ erleri, TS 825 Ek A.4'te verilmiştir.

EK 3:**ISI İHTİYACI KİMLİK BELGESİ**

Ada/Parsel:
Binanın tanımı:
Cadde ve bina numarası:
Semt/İlçe/İl:
Kullanılacak yakıt türü.....:

	Müsade Edilen Maksimum Yıllık Isıtma Enerjisi İhtiyacı	Hesaplanan Yıllık Isıtma Enerjisi İhtiyacı
$A_{top} = \dots\dots\dots m^2$	$Q' = \dots\dots\dots kWh/m^3$ veya $Q' = \dots\dots\dots kWh/m^2$	$Q = \dots\dots\dots kWh/m^3$ veya $Q = \dots\dots\dots kWh/m^2$
$V_{brüt} = \dots\dots\dots m^3$		
$A/V = \dots\dots\dots m^{-1}$		
$A_n = \dots\dots\dots m^2$		

Birim hacim veya birim alan başına tüketilecek yakıt miktarı [kg, m³]

$860 \times Q_{yıl} / (\text{Yakıtın kalorifik değeri} \times \text{sistem verimi}) [Kcal/(kg, m^3)] = \dots\dots\dots [kg \text{ veya } m^3]$ yakıt

Önemli Not: Buradaki hesaplama sonucu elde edilen yakıt miktarı, binanın TS 825' deki kabullerine göre yalıtılması sonucu elde edilmektedir. Yerleşim birimlerindeki iklimsel koşullara göre değişiklik gösterebilecek olan bu değer her zaman gerçek tüketimi vermeyebilir.

A_{top} : Dış duvar, tavan, taban/döşeme, pencere, kapı vb. yapı bileşenlerinin ısı kaybeden yüzey alanlarının toplamı olup, dış ölçülere göre bulunur. Birimi "m²" dir.

$V_{brüt}$: Binayı çevreleyen dış kabuğun ölçülerine göre hesaplanan hacimdir. Birimi "m³" dir.

A/V : Isı kaybeden toplam yüzeyin (A_{top}) ısıtılmış yapı hacmine ($V_{brüt}$) oranıdır. Birimi "m⁻¹" dir.

Q' : A/V oranına bağlı olarak müsaade edilen maksimum yıllık ısıtma enerjisi ihtiyacıdır. Birimi "kWh/m², kWh/m³" dir.

$Q_{yıl}$: Bu bina için hesaplanmış olan yıllık ısıtma enerjisi ihtiyacı. Birimi "kWh/m², kWh/m³" dir.

A_n : Binanın net kullanım alanıdır ($A_n = 0,32 \times V_{brüt}$ formülü ile hesaplanır).

Binanın enerji verimliliği indeksi

C Tipi Bina Normal enerji verimli bina	B Tipi Bina İyi enerji verimli bina	A Tipi Bina Süper enerji verimli bina
Düzenleyenler		ONAY
Adı Soyadı, Ünvanı İmza:	Adı Soyadı, Ünvanı İmza:.....	

Not:

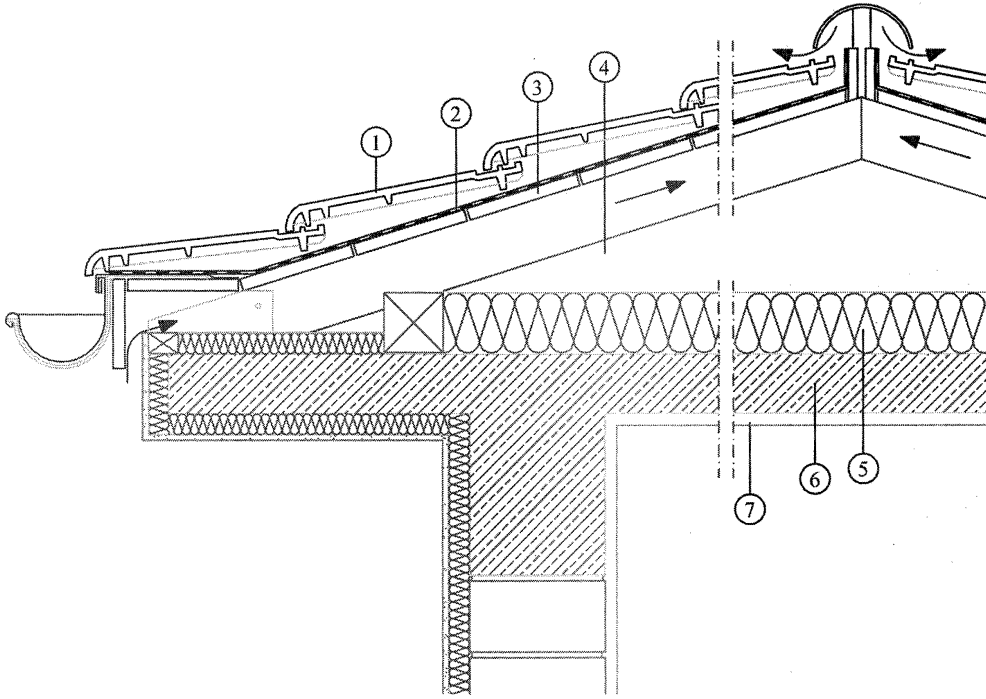
$Q_{yıl} \leq 0,99 \times Q_1$ ise C tipi bina

$Q_{yıl} \leq 0,90 \times Q_1$ ise B tipi bina

$Q_{yıl} \leq 0,80 \times Q_1$ ise A tipi bina bölümü işaretlenmelidir.

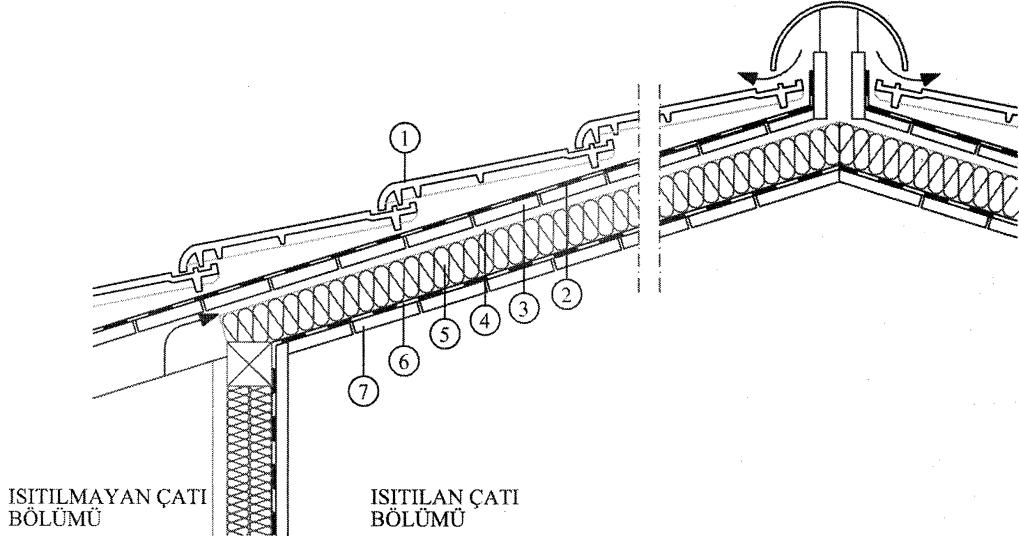
EK 4: ISI YALITIM DETAYLARI

① ÇATI ARASI KULLANILMAYAN KIRMA ÇATILAR (ÇİFT YÖNLÜ KIRMA ÇATILAR)



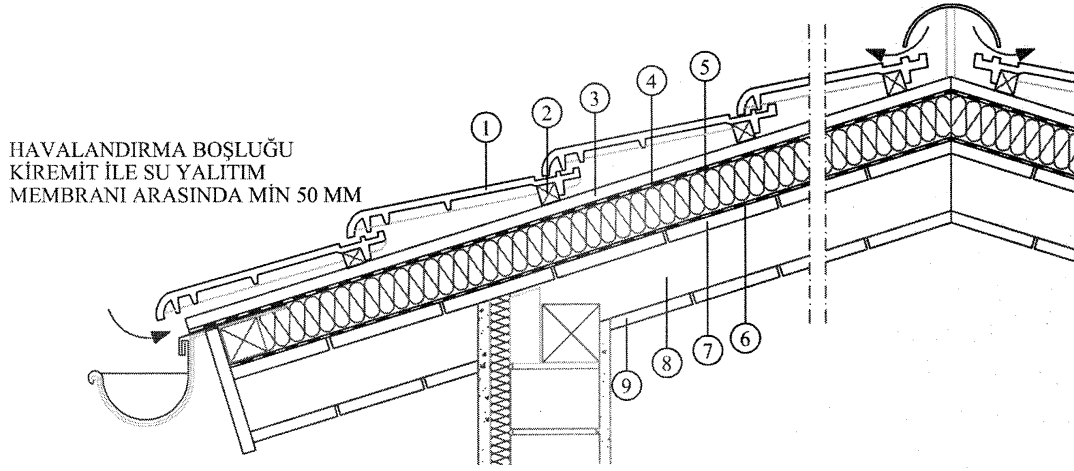
- ① ÇATI ÖRTÜSÜ
- ② SU YALITIM MEMBRANI
- ③ ÇATI TAHTASI
- ④ HAVALANDIRILAN ÇATI ARASI BOŞLUĞU
- ⑤ ISI YALITIMI
- ⑥ BETONARME PLAK VEYA ASMOLEN DÖŞEME VEYA GAZBETON DÖŞEME PANELİ
- ⑦ TAVAN SIVASI

② ÇATI ARASI KULLANILAN KIRMA ÇATILAR
(ISI YALITIMI MERTEK ARASINDA ÇATI ARASI ODA)



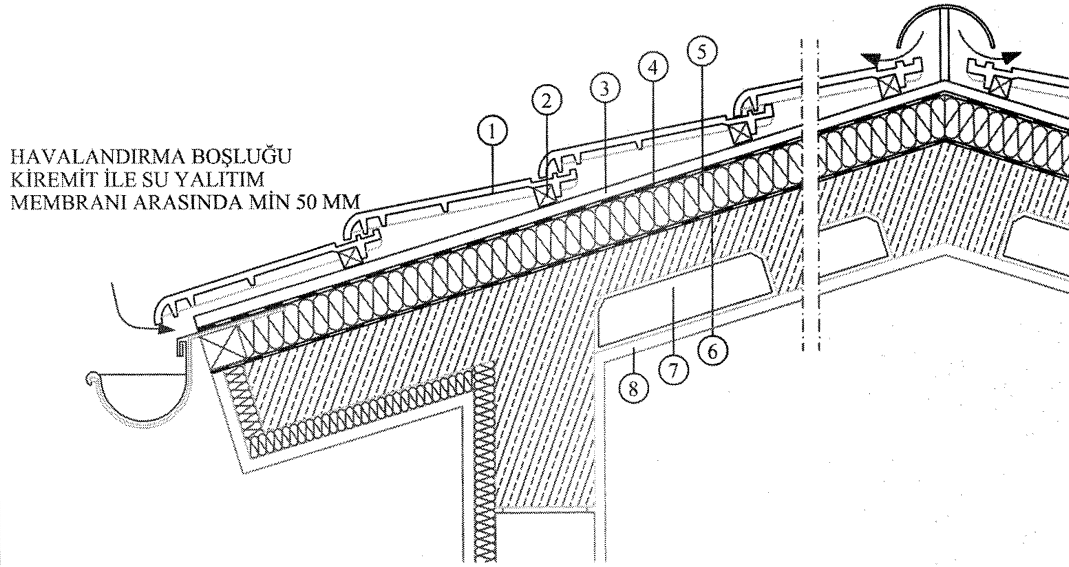
- ① ÇATI ÖRTÜSÜ
- ② SU YALITIM MEMBRANI
- ③ ÇATI TAHTASI
- ④ HAVALANDIRMA BOŞLUĞU (MİN.50 MM)
- ⑤ AHŞAP MERTEKLER ARASI ISI YALITIMI
- ⑥ BUHAR KESİCİ MEMBRAN
- ⑦ LAMBRE, SUNTA, ALÇI PLAKA VB. TAVAN KAPLAMASI

② ÇATI ARASI KULLANILAN KIRMA ÇATILAR
(ISI YALITIMI MERTEK VEYA ÇATI TAHTASI ÜZERİNDE)



- ① ÇATI ÖRTÜSÜ
- ② KİREMİT TESBİT ÇİTASI
- ③ BASKI ÇİTASI
- ④ NEFES ALAN SU YALITIM MEMBRANI
- ⑤ ISI YALITIMI
- ⑥ BUHAR KESİCİ MEMBRAN
- ⑦ ÇATI TAHTASI
- ⑧ MERTEK
- ⑨ TAVAN KAPLAMASI

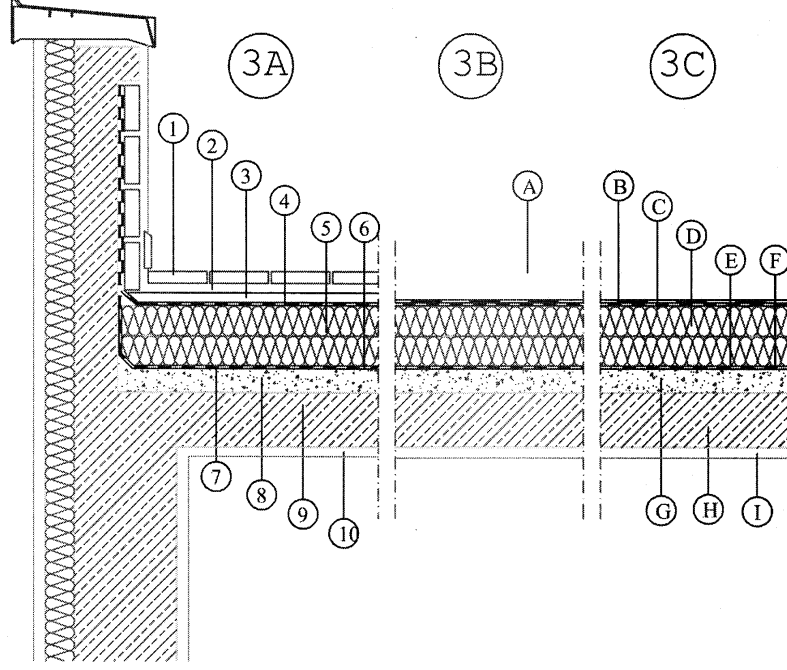
② ÇATI ARASI KULLANILAN KIRMA ÇATILAR
(BETONARME PLAK VEYA ASMOLEN DÖŞEME VEYA
GAZBETON ÇATI PANELİ ÜZERİ)



- ① ÇATI ÖRTÜSÜ
- ② KİREMİT TESBİT ÇITASI
- ③ BASKI ÇITASI
- ④ NEFES ALAN SU YALITIM MEMBRANI
- ⑤ ISI YALITIMI
- ⑥ BUHAR KESİCİ MEMBRAN
- ⑦ BETONARME PLAK VEYA ASMOLEN DÖŞEME VEYA GAZBETON ÇATI PANELİ
- ⑧ TAVAN SIVASI

3 TERAS ÇATILAR

(3A- YÜRÜNEN TERAS ÇATILAR - 3B- YÜRÜNMEYEN TERAS ÇATILAR)
3C- YÜRÜNMEYEN TERAS ÇATILAR)



3A

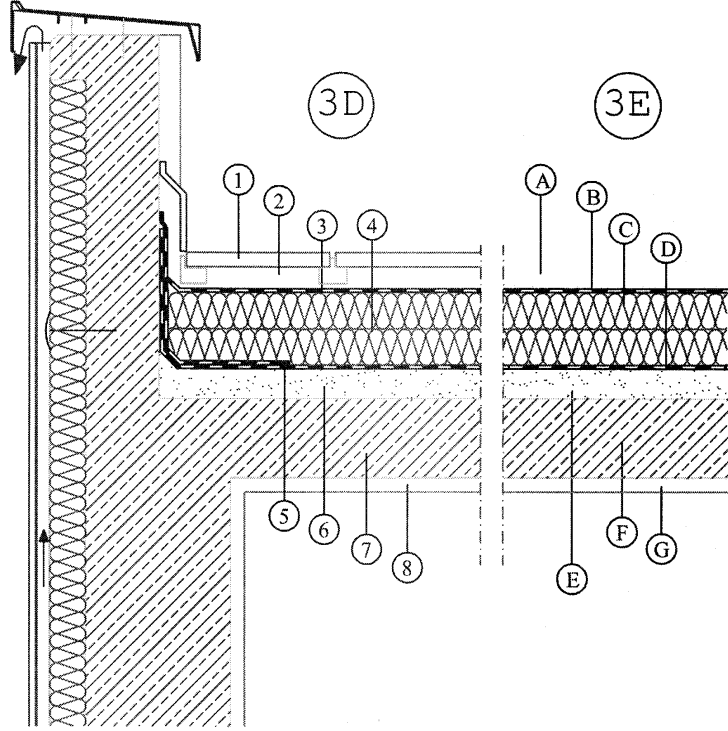
- 1 DÖŞEME KAPLAMASI (YÜRÜNEN ÇATIDA)
- 2 HARÇ
- 3 KORUMA BETONU
- 4 SU YALITIM MEMBRANI
- 5 ISI YALITIMI (ÇİFT KAT OLDUĞUNDA ŞAŞIRTMALI)
- 6 BUHAR KESİCİ MEMBRAN
- 7 BUHAR DENGELİYİCİ (GEREKTİĞİNDE - BÜYÜK ALANLARDA)
- 8 EĞİM BETONU
- 9 BETONARME PLAK VEYA ASMOLEN DÖŞEME VEYA GAZBETON DÖŞEME PANELİ
- 10 TAVAN SIVASI

3B 3C

- A ÇAKIL (3B DETAYINDA)
- B MİNERAL KAPLI SU YALITIM MEMBRANI (3C DETAYINDA) (VEYA UV DAYANIMLI TEK KAT ÖZEL MEMBRAN)
- C SU YALITIM MEMBRANI
- D ISI YALITIMI ÇİFT KAT OLDUĞUNDA ŞAŞIRTMALI
- E BUHAR KESİCİ MEMBRAN
- F BUHAR DEN. (GEREKTİĞİNDE BÜYÜK ALANLARDA)
- G EĞİM BETONU
- H BETONARME PLAK VEYA ASMOLEN DÖŞEME VEYA GAZBETON DÖŞEME PANELİ
- I TAVAN SIVASI

NOT : TERAS ÇATI ÜZERİNDE ISI YALITIMININ PARAPET ALNINA DÖNDÜRÜLEREK ISI KÖPRÜLERİNİN ÖNLENMESİ TAVSİYE EDİLİR.

③ TERS TERAS ÇATILAR
(3D- YÜRÜEN TERAS ÇATILAR - 3E- YÜRÜNMEYEN TERAS ÇATILAR)



③D

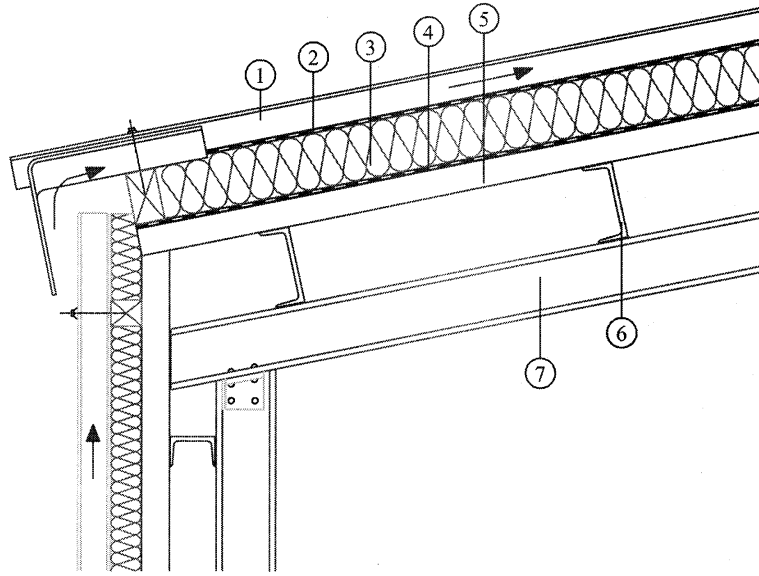
- ① DÖŞEME KAPLAMASI
- ② KARO TAKOZLARI VEYA HARÇ (HARÇ OLMASI DURUMUNDA HARCIN ALTINDA ÇAKIL KULLANILMALIDIR.)
- ③ AYIRICI KEÇE
- ④ ISI YALITIMI (EKSTRUDE POLİSTİREN KÖPÜK)
- ⑤ SU YALITIM MEMBRANI
- ⑥ EĞİM BETONU
- ⑦ BETONARME PLAK VEYA ASMOLEN DÖŞEME VEYA GAZBETON DÖŞEME PANELİ
- ⑧ TAVAN SIVASI

③E

- ① ÇAKIL
- ② AYIRICI KEÇE
- ③ ISI YALITIMI (XPS)
- ④ SU YALITIM MEMBRANI
- ⑤ EĞİM BETONU
- ⑥ BETONARME PLAK VEYA ASMOLEN DÖŞEME VEYA GAZBETON DÖŞEME PANELİ
- ⑦ TAVAN SIVASI

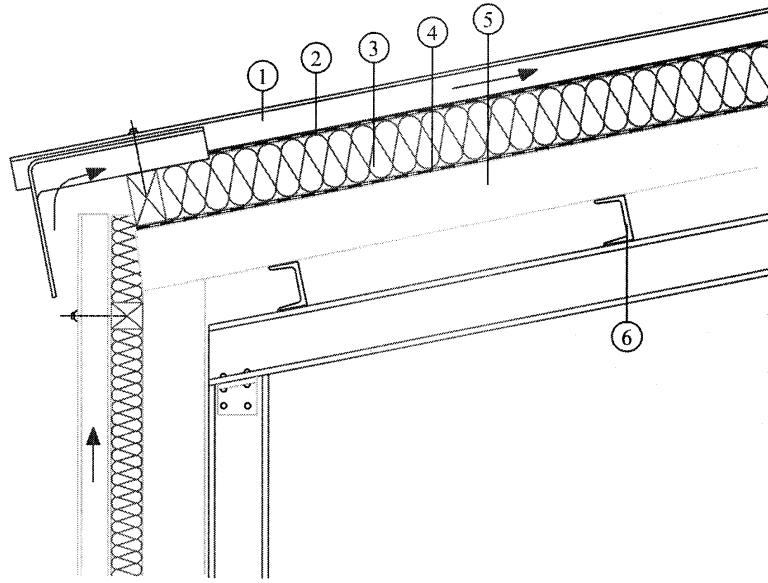
NOT : TERAS ÇATI ÜZERİNDEKİ ISI YALITIMININ PARAPET ALNINA DÖNDÜRÜLEREK ISI KÖPRÜLERİNİN ÖNLENMESİ TAVSİYE EDİLİR.

④ EĞİMLİ METAL ÇATILAR
(YERİNDE MONTAJ EĞİMLİ METAL ÇATILAR)



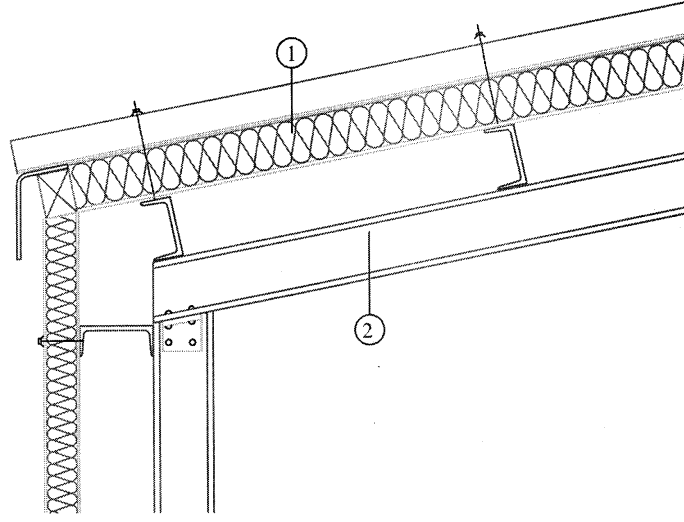
- ① METAL ÇATI ÖRTÜSÜ
- ② NEFES ALAN SU YALITIM MEMBRANI
- ③ METAL VEYA AHŞAP KADRONLAR ARASI ISI YALITIMI
- ④ BUHAR KESİCİ MEMBRAN
- ⑤ TRAPEZ METAL ÇATI LEVHASI
- ⑥ METAL AŞIK
- ⑦ TAŞIYICI SİSTEM

④ EĐİMLİ METAL ÇATILAR



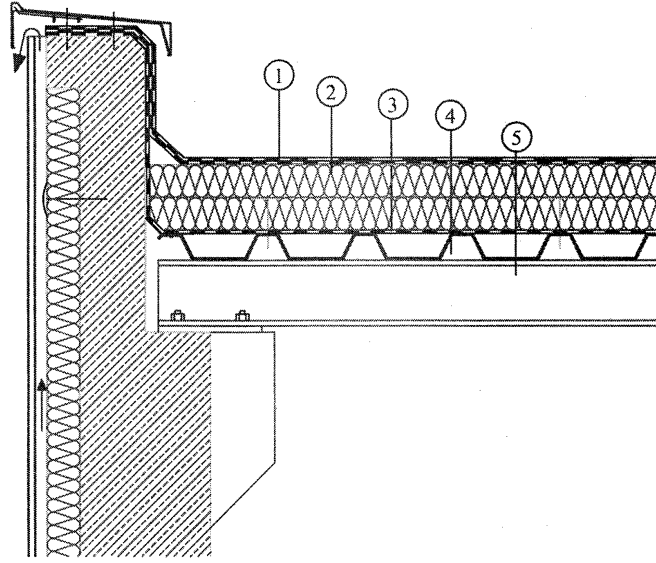
- ① METAL ÇATI ÖRTÜSÜ
- ② NEFES ALAN SU YALITIM MEMBRANI
- ③ METAL VEYA AHŞAP KADRONLAR ARASI ISI YALITIMI
- ④ BUHAR KESİCİ MEMBRAN
- ⑤ HAFİF BETON ÇATI PLAĐI VEYA GAZ BETON ÇATI PLAĐI
- ⑥ TAŞIYICI SİSTEM

④ EĐİMLİ METAL ÇATILAR
(ISI YALITIMLI HAZİR SANDVİÇ PANEL ÇATILAR)



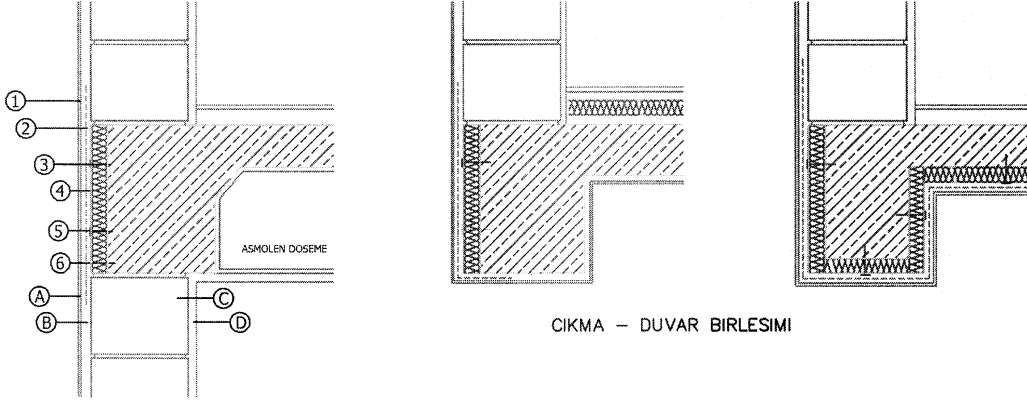
- ① ISI YALITIMLI HAZİR SANDVİÇ METAL PANEL
② TAŞIYICI SİSTEM

④ DÜŞÜK EĞİMLİ METAL ÇATILAR
(DÜZ METAL ÇATILAR)

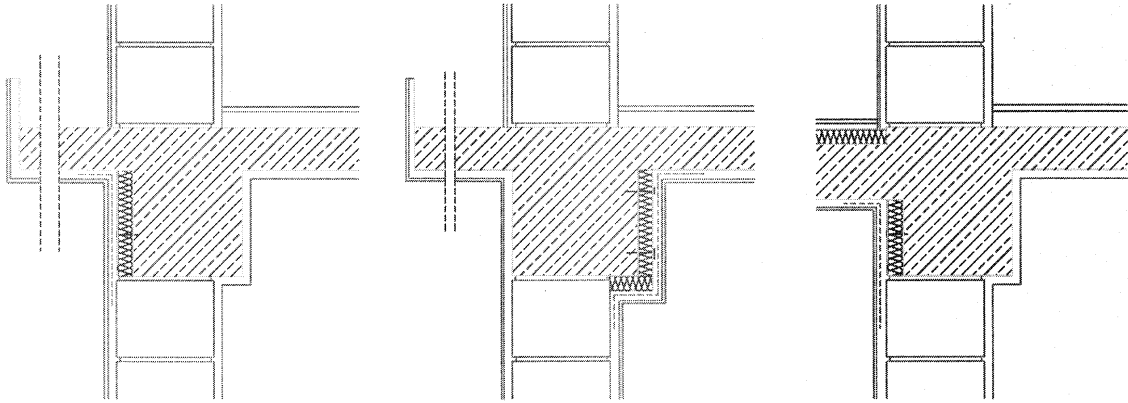


- ① MİNERAL KAPLI VEYA UV DAYANIMLI SU YALITIM MEMBRANI
- ② ISI YALITIMI (ÇİFT KAT OLDUGUNDA ŞAŞIRTMALI)
- ③ BUHAR KESİCİ MEMBRAN
- ④ TRAPEZ METAL ÖRTÜ
- ⑤ TAŞIYICI SİSTEM

5 DUVARLAR (YALIN DUVARLAR)



CIKMA - DUVAR BIRLESIMI



BALKON - DUVAR BIRLESIMI

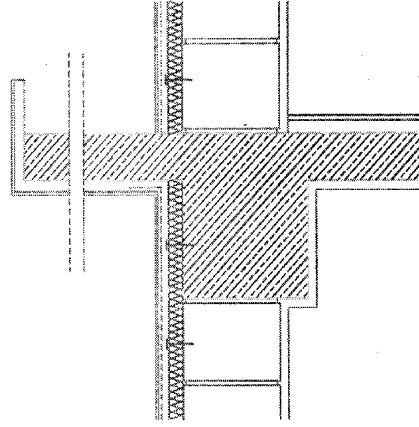
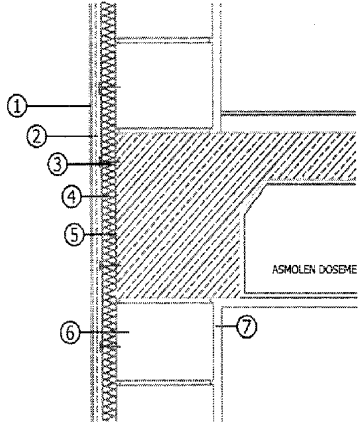
DUSUK DOSEMELI BALKON DETAYI

- ① DIS CEPHE KAPLAMASI
- ② FILE TASIYICILI INCE SIVA VEYA RABITZ TELLİ NORMAL DIS SIVA
- ③ DUBEL (ISI YALITIMI KALIP İÇERİSİNE KONURSA GEREK YOKTUR.)
- ④ ISI YALITIMI
- ⑤ YAPISTIRICI (ISI YALITIMI KALIP İÇERİSİNE KONURSA GEREK YOKTUR.)
- ⑥ BETONARME KIRIS VEYA DOSEME ALNI

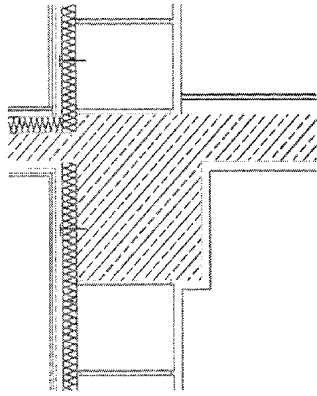
- Ⓐ DIS CEPHE KAPLAMASI
- Ⓑ SIVA
- Ⓒ YALIN DUVAR MALZEMESİ
- Ⓓ İC SIVA

NOT: YALIN DUVAR OLARAK KULLANILAN DUVAR MALZEMELERİ (GAZBETON, TUĞLA, BİMS VB.) KALINLIKLARINA KARAR VERİLİRKEN YONETMELİKTE BÖLGELERİNE GÖRE TAVSİYE EDİLEN U DEĞERLERİ DİKKATE ALINARAK HESAPLAMA YAPILMALIDIR.(ÖRNEK: 2.BÖLGE İÇİN 0.6 W/M²K)

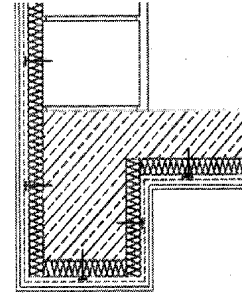
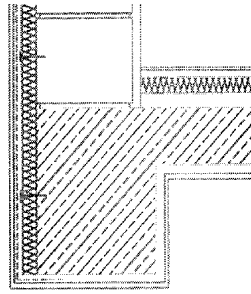
5 DUVARLAR (DIS YUZEYI YALITIMLI DUVARLAR)



BALKON - DUVAR BIRLESIMI



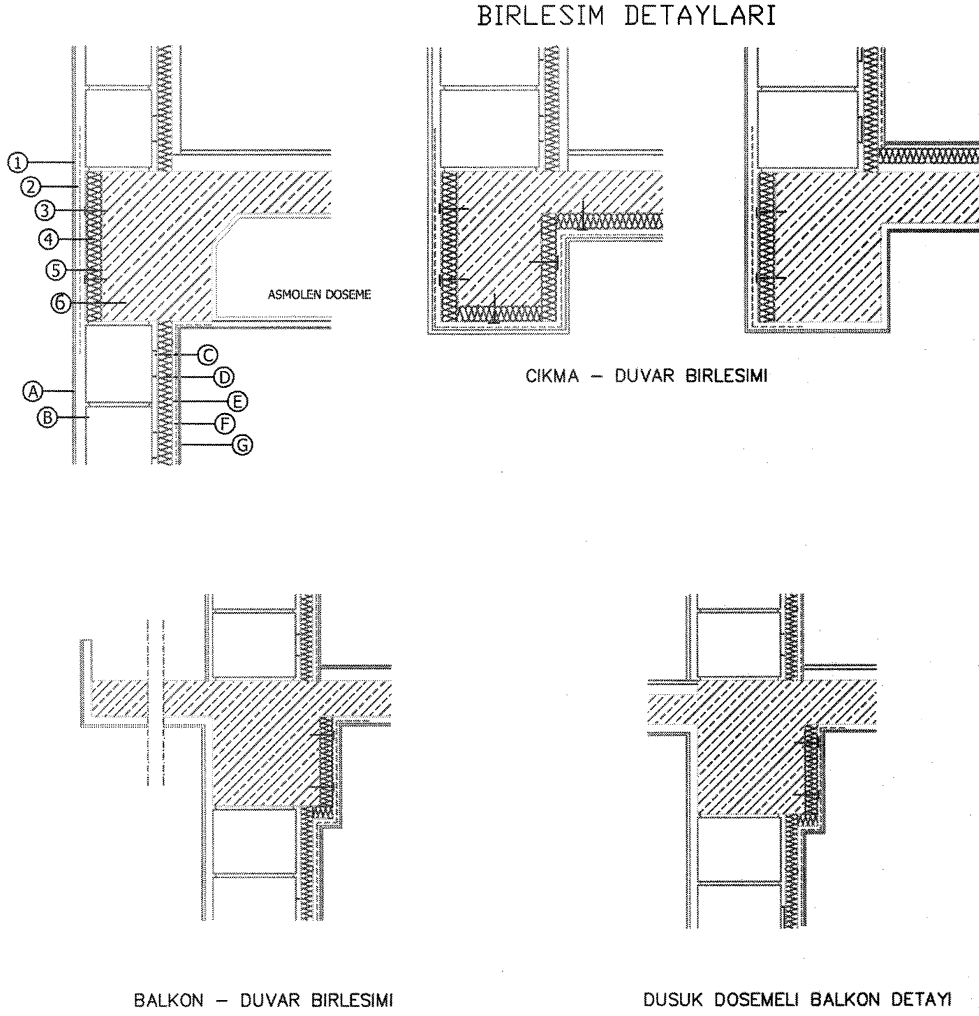
DUSUK DOSEMELI BALKON DETAYI



CIKMA - DUVAR BIRLESIMI

- ① DIS CEPHE KAPLAMASI
- ② FILE TASIYICILI INCE SIVA VEYA RABITZ TELLİ NORMAL DIS SIVA
- ③ DUBEL (ISI YALITIMI KALIP ICERISINE KONURSA GEREK YOKTUR.)
- ④ ISI YALITIMI
- ⑤ YAPISTIRICI (ISI YALITIMI KALIP ICERISINE KONURSA GEREK YOKTUR.)
- ⑥ DUVAR KONSTRUKSIYONU
- ⑦ IC SIVA

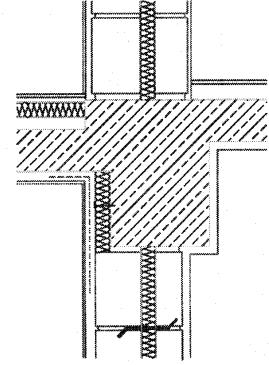
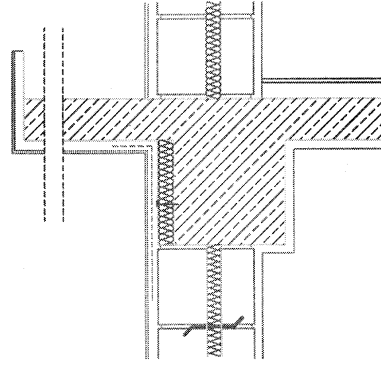
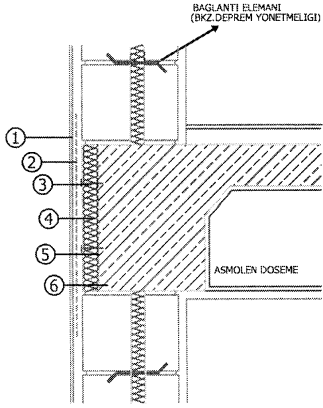
5 DUVARLAR (IÇTEN YALITIMLI DUVARLAR)



- ① DIS CEPHE KAPLAMASI
- ② RABITZ TELLİ SIVA
- ③ DUBEL (ISI YALITIMI KALIP İÇERİSİNE KONURSA GEREK YOKTUR)
- ④ ISI YALITIMI
- ⑤ YAPISTIRICI (ISI YALITIMI KALIP İÇERİSİNE KONURSA GEREK YOKTUR)
- ⑥ BETONARME KIRIS

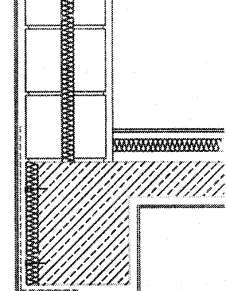
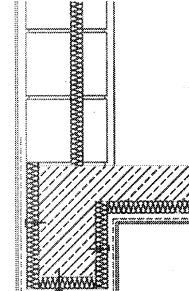
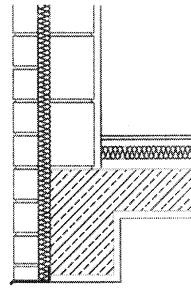
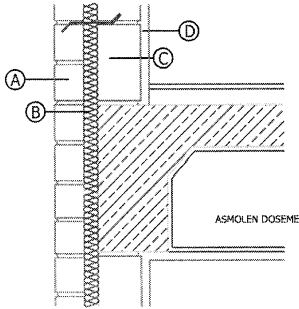
- Ⓐ DIS CEPHE KAPLAMASI
- Ⓑ DUVAR KONTRUKSIYONU
- Ⓒ YAPISTIRICI
- Ⓓ ISI YALITIMI
- Ⓔ BUHAR KESİCİ MEMBRAN (YOGUSMA KONTROLÜNE GÖRE GEREKİYORSA)
- Ⓕ ALCI SIVA (DONATI FILESİ İLE) VEYA ALCI PLAKA (EK YERLERİNE FILE BANDI KULLANILMALIDIR)
- Ⓖ SATEN ALCI VE İÇ KAPLAMA

5 DUVARLAR (SANDVIÇ DUVARLAR)



BALKON – DUVAR BIRLESIMI

DUSUK DOSEMELI BALKON DETAYI



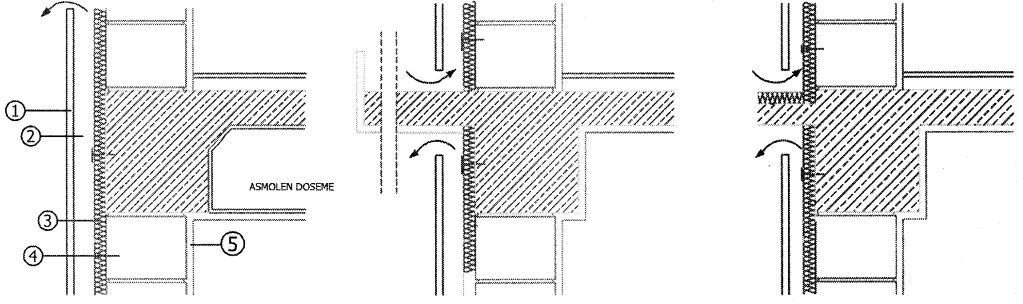
BALKON – DUVAR BIRLESIMI

CIKMA – DUVAR BIRLESIMI

- ① DIS CEPHE KAPLAMASI
- ② RABITZ TELLİ SIVA
- ③ DUBEL (ISI YALITIMI KALIP ICINE KONURSA GEREK YOKTUR)
- ④ ISI YALITIMI
- ⑤ YAPISTIRICI (ISI YALITIMI KALIP ICINE KONURSA GEREK YOKTUR)
- ⑥ BETONARME KIRIS VEYA DOSEME ALNI

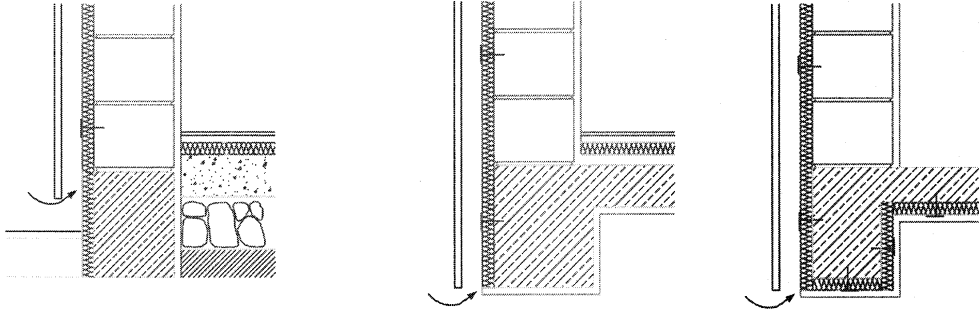
- Ⓐ PRES TUGLA
- Ⓑ ISI YALITIMI
- Ⓒ DUVAR MALZEMESİ (GAZBETON, TUGLA, BIMS VB.)
- Ⓓ IC SIVA

5 DUVARLAR (HAVALANDIRMALI DUVARLAR)



BALKON - DUVAR BIRLESIMI

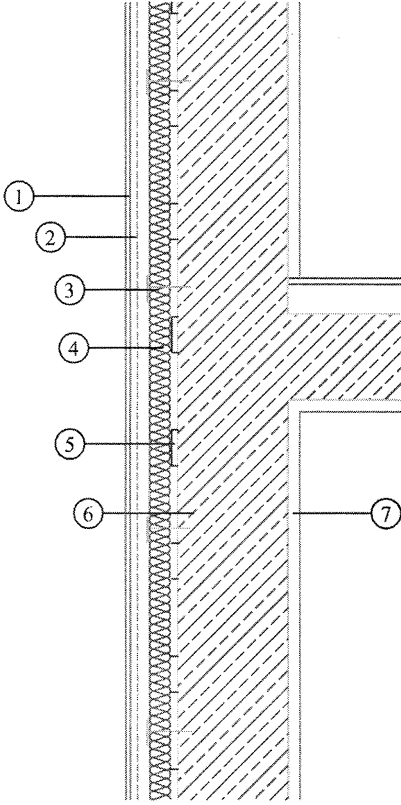
DUSUK DOSEMELI BALKON DETAYI



CIKMA - DUVAR BIRLESIMI

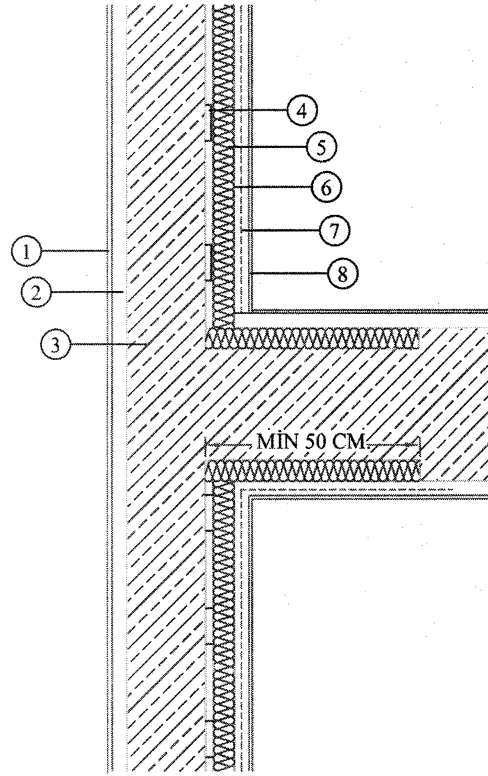
- ① DIS CEPHE KAPLAMASI
- ② GIYDIRME CEPHE TASIYICI KONSTRUKSIYON
- ③ ISI YALITIMI
- ④ DUVAR KONSTRUKSIYONU
- ⑤ IC SIVA

⑤ DUVARLAR
(KOLON, BETONARME PERDE DUVARLAR)



A- DIŞTAN YALITIM

- ① DIŞ CEPHE KAPLAMASI
- ② FİLE TAŞIYICILI İNCE SIVA VEYA RABİTZ
TELLİ NORMAL SIVA
- ③ DÜBEL (ISI YALITIMI KALIP İÇERİSİNE
KONURSA GEREK YOKTUR.)
- ④ ISI YALITIMI
- ⑤ YAPIŞTIRICI (ISI YALITIMI KALIP İÇİNE
KONURSA GEREK YOKTUR.)
- ⑥ DUVAR KONSTRÜKSİYONU
- ⑦ İÇ SIVA

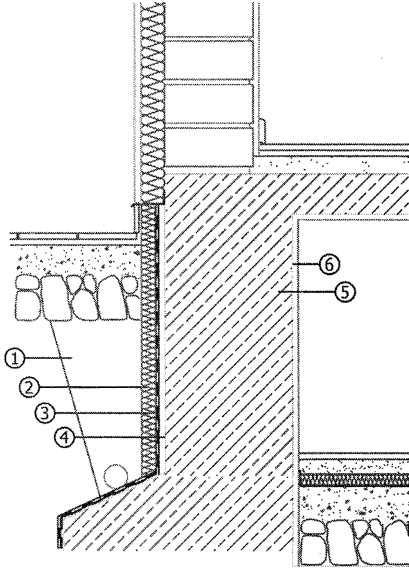


B- İÇTEN YALITIM

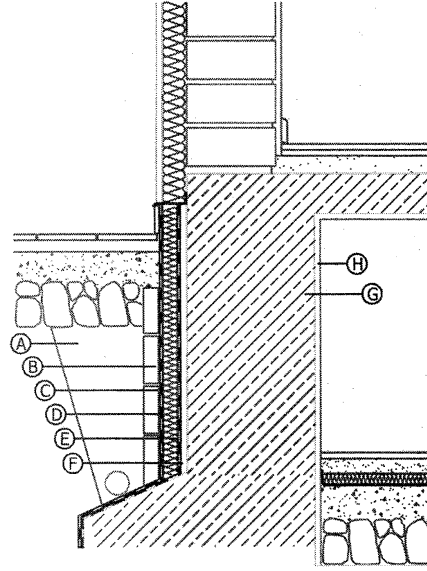
- ① DIŞ CEPHE KAPLAMASI
- ② SIVA
- ③ BETONARME PERDE
- ④ YAPIŞTIRICI (ISI YALITIMI KALIP İÇİNE
KONURSA GEREK YOKTUR.)
- ⑤ ISI YALITIMI
- ⑥ BUHAR KESİCİ MEMBRAN
(YOĞUŞMA KONTROLÜNE GÖRE GEREKİYORSA)
- ⑦ ALÇI SIVA (DONATI FİLESİ İLE) VEYA ALÇI PLAKA
(EK YERLERİNE FİLE BANDI KULLANILMALIDIR.)
- ⑧ İÇ KAPLAMA

5 DUVARLAR
(BETON PERDE DUVARLAR TOPRAK TEMASLI)

5A



5B



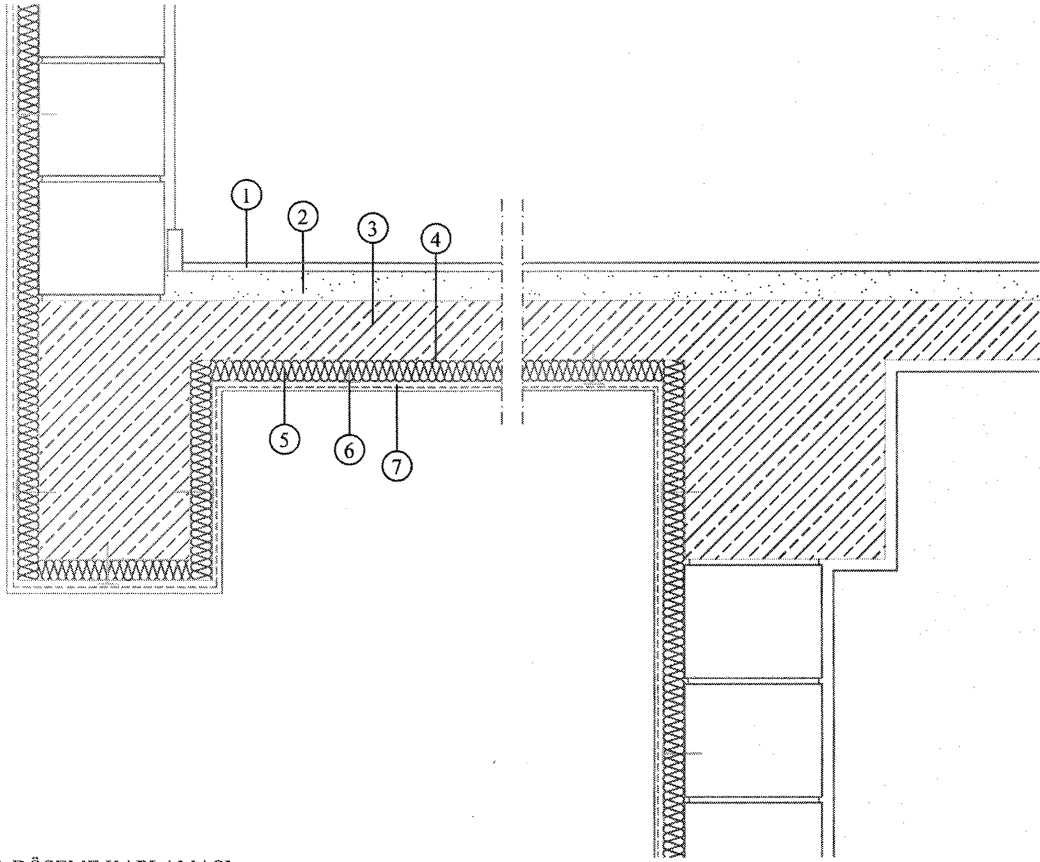
5A

- ① TOPRAK
- ② EXSTRUDE POLISTIREN KOPUK
- ③ SU YALITIM MEMBRANI
- ④ DUZELTME SIVASI
- ⑤ BETONARME PERDE DUVARI
- ⑥ IC SIVA

5B

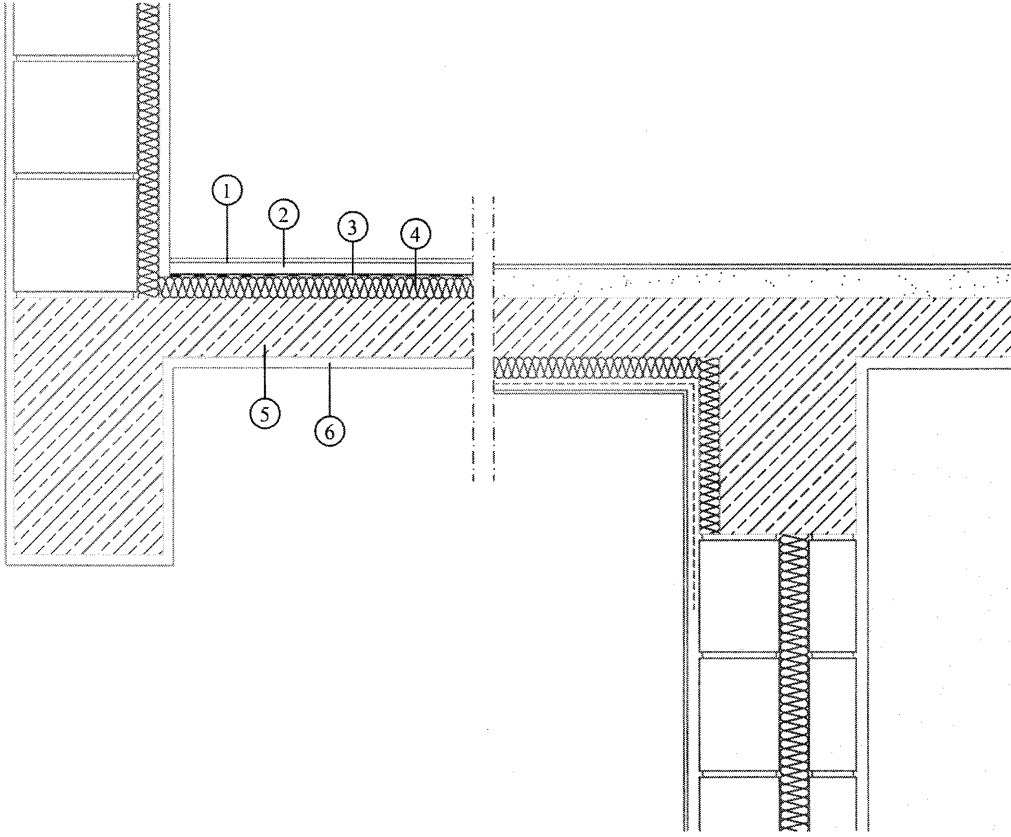
- ① A TOPRAK
- ② B BASKI DUVARI
- ③ C SU YALITIM MEMBRANI
- ④ D ISI YALITIMI
- ⑤ E SU YALITIM MEMBRANI
- ⑥ F DUZELTME SIVASI
- ⑦ G BETONARME PERDE DUVARI
- ⑧ H IC SIVA

6 DÖŞEMELER (ÇIKMALAR)



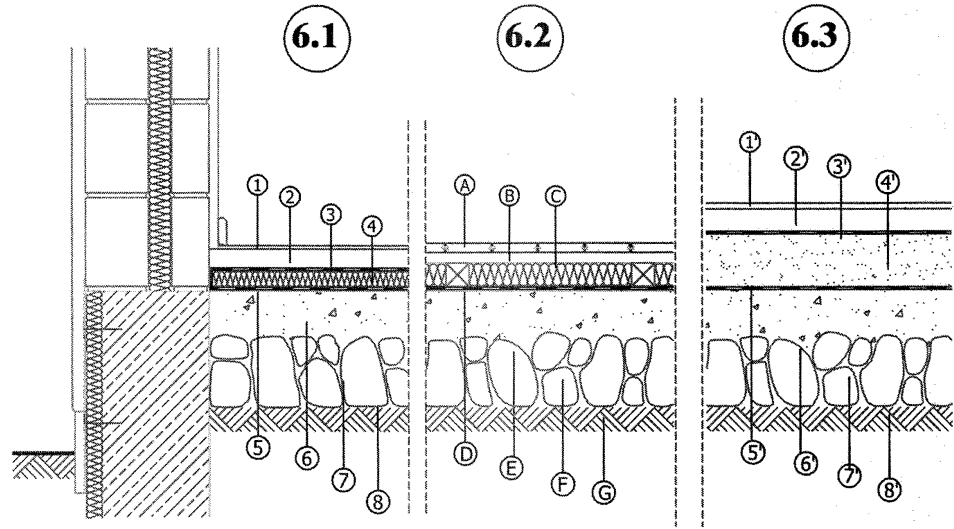
- ① DÖŞEME KAPLAMASI
- ② DÜZELTME ŞAPI 3-5 CM
- ③ BETONARME PLAK VEYA ASMOLEN DÖŞEME
- ④ YAPIŞTIRICI (ISI YALITIMI KALIP İÇİNE KONURSA GEREK YOKTUR.)
- ⑤ ISI YALITIMI
- ⑥ DÜBEL (ISI YALITIMI KALIP İÇİNE KONURSA GEREK YOKTUR.)
- ⑦ FİLE TAŞIYICILI İNCE SIVA VEYA RABİTZ TELLİ NORMAL SIVA

⑥ DÖŞEMELER (ÇIKMALAR)



- ① DÖŞEME KAPLAMASI
- ② YÜZER SAP
- ③ SU YALITIM MEMBRANI (ISI YALITIMI OLARAK XPS KULLANILIRSA AYIRICI TABAKA)
- ④ ISI YALITIMI
- ⑤ BETONARME PLAK VEYA ASMOLEN DÖŞEME
- ⑥ SIVA

6 DÖŞEMELER (ZEMİNE OTURAN DÖŞEMELER)



6.1

- ① DOSEME KAPLAMASI
- ② SAP MIN 5 CM
- ③ BİR KAT SERBEST SU YALITIM MEMBRANI
(XPS KULLANILIRSA AYIRICI KECE TABAKASI)
- ④ ISI YALITIMI
- ⑤ SU YALITIM MEMBRANI
- ⑥ GROBETON
- ⑦ BLOKAJ
- ⑧ TOPRAK ZEMİN

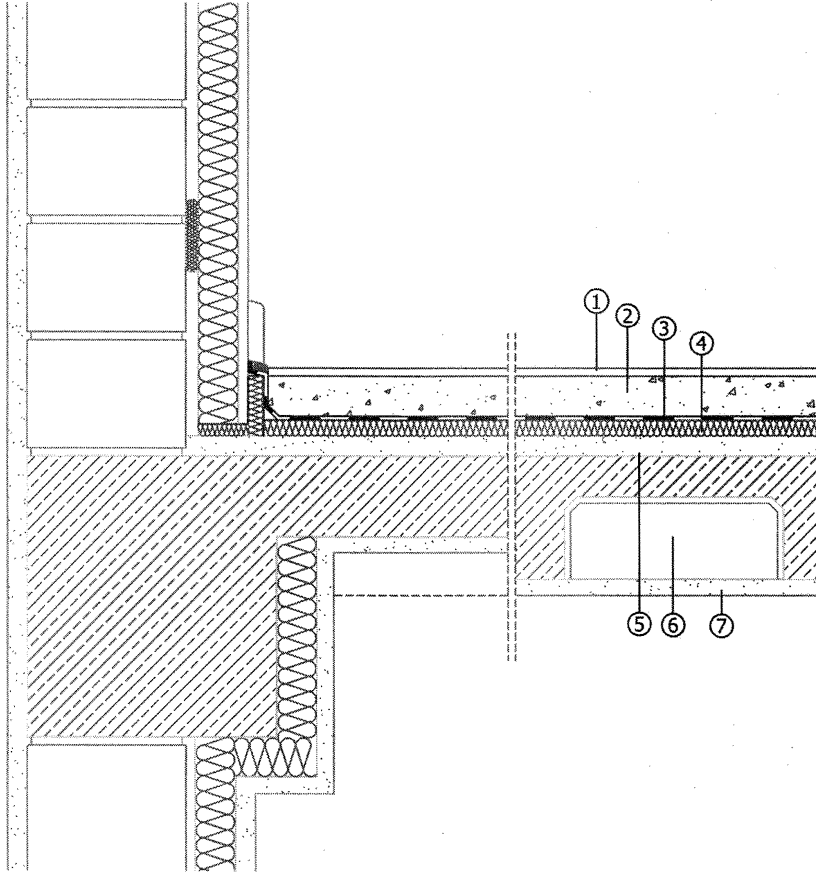
6.2

- A AHSAP PARKE
- B AHSAP KOR DOSEME
- C AHSAP KADRONLAR ARASI ISI YALITIMI
- D SU YALITIM MEMBRANI
- E GROBETON (MALA PERDAHLI)
- F BLOKAJ
- G TOPRAK ZEMİN

6.3

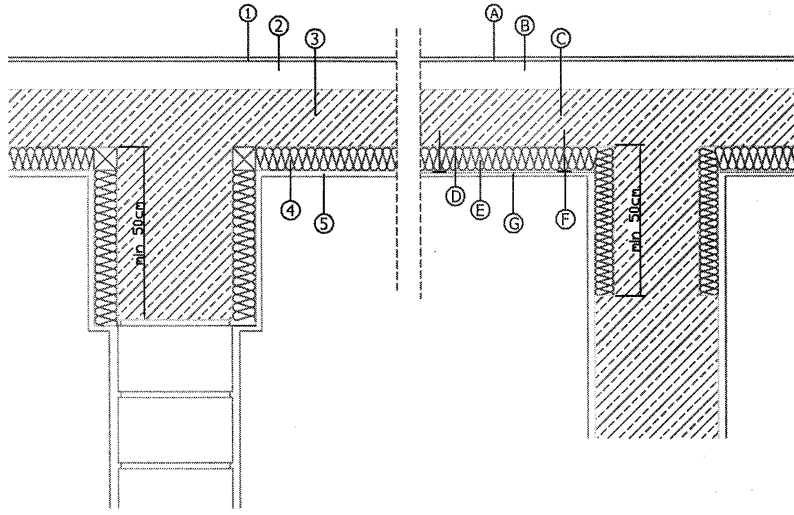
- ①' DOSEME KAPLAMASI
- ②' SAP MIN 5 CM
- ③' SU YALITIM MEMBRANI
- ④' CURUF VEYA PERLIT DOLGU
- ⑤' SU YALITIM MEMBRANI
- ⑥' GROBETON (MALA PERDAHLI)
- ⑦' BLOKAJ
- ⑧' TOPRAK ZEMİN

⑥ DÖŞEMELER (MERKEZİ OLMAYAN ARA KAT DÖŞEMESİ)



- ① DOSEME KAPLAMASI
- ② YUZER SAP 5 CM (DONATILI, ANOLU, 400 DOZLU)
- ③ BIR KAT SERBEST SU YALITIM MEMBRANI (ISI YALITIMI OLARAK XPS KULLANILIRSA AYIRICI TABAKA)
- ④ ISI YALITIMI
- ⑤ BETONARME PLAK VEYA ASMOLEN DOSEME VEYA GAZBETON DOSEME PANELI
- ⑥ SIVA

6 DÖŞEMELER
(ISITILMAYAN HACIM USTU DOSEMELER – ACIK GECITLER UZERI DOSEMELER)



- ① DOSEME KAPLAMASI
- ② DUZELTME SAPI 3- 5 CM
- ③ BETONARME DOSEME
- ④ AHSAP KADRONLAR ARSI ISI YALITIMI
- ⑤ SUNTA,ALCI PLAKA VB. KAPLAMA

- Ⓐ DOSEME KAPLAMASI
- Ⓑ DUZELTME SAPI 3- 5 CM
- Ⓒ BETONARME DOSEME
- Ⓓ YAPISTIRICI (ISI YALITIMI KALIP ICINE KONURSA YAPISTIRICI VE DUBELE GEREK YOKTUR
- Ⓔ ISI YALITIMI
- Ⓕ DUBEL
- Ⓖ FILE TASIYICILI INCE SIVA VEYA RABITZ
TELLI NORMAL SIVA