

[Hava]

[Su]

[Toprak]

[Buderus]

Yer Tipi Kendinden
Yoğuşmalı Kazan
Isıtma Kapasitesi:
145-1.200 kW



**Orta ve Yüksek Güçte Esnek Planlama,
Yüksek Verimli Çözümler**

Logano plus SB615

Logano plus SB745

Isıtma Bizim İşimiz

Buderus

Planlama Kolaylığı İçin Yüksek Verimli Yeni Nesil Yoğuşmalı Kazanlar

Yeni nesil Buderus Yer Tipi Kendinden Yoğuşmalı Kazanlar ile her türlü proje ve uygulamada yüksek verimli ekonomik işletim hedeflenmektedir. Yeni seri Logano Plus Yoğuşmalı Kazanlar ile orta ve yüksek kapasiteli yoğuşma tekniğinde yeni bir verimlilik çıtası konmaktadır. Logano Plus Kendinden Yoğuşmalı Kazanlar, yüksek işletim verimliliği ve esnek planlama talep edilen her türlü uygulamada, kompakt ve fabrika montajlı (SB745) dizaynı ile 1200 kW'a kadar çözüm sunmaktadır.



Çok yüksek enerji tasarrufu, yakıt seçiminde esneklik ve düşük emisyon değerlerine sahip, çevreye duyarlı bir ısıtma sistemi istediğinizde çözüm Buderus'ta. Buderus ekibi, her gün mevcut teknolojileri geliştirme yönünde çalışmaktadır. Bu çalışmalar ısıtma sistem teknolojisinde sınırları her zaman daha ileriye taşımaktadır. Sunduğumuz ürünler yüksek verim, uzun kullanım ömürleri ve kullanıcı dostu tasarımları ile fark yaratmaktadır.

[Hava]

[Su]

[Toprak]

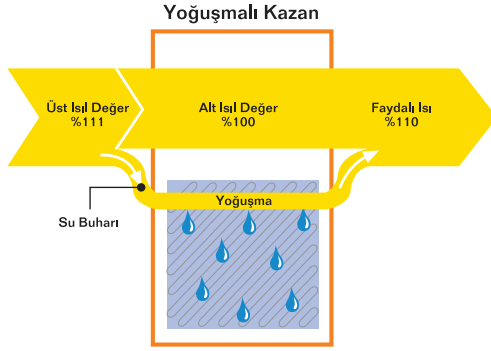
[Buderus]



Logano Plus SB745 Yer Tipi Kendinden Yoğuşmalı Kazan

%110 Norm Kullanma Verimi

Klasik kazanlarda, kazana zarar gelmemesi için yoğuşmaya izin verilmez. Bu nedenle baca gazı sıcaklığı bilinçli olarak yüksek tutulur ve baca gazının içindeki su buharı bacadan dışarı atılır. Bu durum ciddi bir enerji kaybına neden olur. Buderus Yoğuşmalı Kazanlar'da ise korozyona dayanıklı özel kazan gövdesi ile hem baca gazı sıcaklıkları çok düşürülür ve baca gazı hacmi azaltılır hem de su buharı yoğuşturularak baca gazının içindeki enerji dışarı atılmamış olur. Bu sayede Buderus Yoğuşmalı Kazanlar'da norm kullanma verimi %110'a ulaşır (40/30 °C sistemde). Böylece ısıl konfor, daha az yakıt sarfiyatıyla elde edilmiş olur. Geniş eşanjör yüzeyleri ile yüksek su sıcaklıklarında da yüksek verim korunur.



Isıtma sistemlerinde enerji tasarrufu

Orta ve büyük ölçekli tesislerde, konut uygulamalarında ve sanayide, ısıtma sistemlerinin enerji verimliliği konusunda halen büyük tasarruf potansiyelleri bulunmaktadır. Bu tasarruf potansiyelleri yüksek verimli Buderus yoğuşmalı kazanlar ve uygun sistem ekipmanları ile en verimli şekilde değerlendirilebilmektedir. Birbirleriyle mükemmel bir uyum içinde çalışan bileşenlerle yatırımcı, kullanıcı ve çevre için yüksek fayda sağlayan ısıtma sistemleri sağlıyoruz.

Farklı işletim şartlarında kesintisiz ısıtma

Buderus ile projeniz için her zaman en uygun çözüme ulaşırsınız. Buderus sadece gaz-motorin yakıtlı ısıtma kazanları sunmakla kalmıyor, ilgili kumanda teknolojisi ile birlikte yenilenebilir enerji teknolojileri ile entegrasyon kolaylığını da hizmetinize sunuyor.

Sistem teknolojisini keşfetmek

Buderus konvansiyonel ve yoğuşmalı kazanlardan, sıcak su boylerlerine, ileri teknoloji kumanda panellerinden ısı pompalarına ve güneş enerjisi sistemlerine kadar uzanan geniş bir ürün gamı ile ısıtma ihtiyaçlarınıza mükemmel uyumlu bileşenler ile yüksek verimli çözümler sunar. Detaylı teknik bilgilerinin yer aldığı broşürler, kılavuzlar ve planlama kitaplarımız sayesinde ürün ve sistem tasarımı ile ilgili istediğiniz tüm verilere kolaylıkla ulaşabilirsiniz. Ayrıca yetkili Buderus bayilerimizden her zaman uzman danışmanlık hizmeti alabilirsiniz.

Isıtma Bizim İşimiz

Avantajlarımız:

Uzun yıllara dayanan deneyim

Buderus'un ısıtma teknolojisindeki 280 yılı aşkın deneyimi geleceğe yönelik ürün ve sistemler için sağlam bir zemin oluşturmaktadır.

Güven ve kalite

Küçük ayrıntılar büyük farkları oluşturur. Buderus ısıtma cihazlarında kullanılan her bir parça, en yüksek standartları temel alan, sıkı bir kalite kontrol sistemi ile üretilmiş olup yüksek verimle çalışmak üzere tasarlanmış sistemler oluşturmaktadır. Buderus ısıtma sistemleri ömürleri boyunca en mükemmel işlevselliğe bu şekilde ulaşır.

Gelecekte de yetkinlik

Buderus olarak uzun yıllara dayanan tecrübelerimizden edindiğimiz bilgi birikimi ve müşterilerimizin talep ve ihtiyaçlarına olan sağduyumuz sayesinde sadece bugün değil gelecekte de müşterilerimizin istek ve gereksinimlerine hızlı bir şekilde cevap verebilecek yetkinlikteyiz.

Her ihtiyaç için doğru seçim

Logano Plus SB615 serisi kazanlar gaz yakıtlı yoğuşmalı kazan olarak tasarlanmıştır. Özel sipariş ile düşük sülfür oranlı motorin versiyonu temin edilebilmektedir. SB745 serisi kazanlar ise tasarımları gereği, gaz veya düşük sülfür oranlı motorin ile işletilebilmektedir. Böylece çift yakıtlı sistem taleplerine rahatlıkla cevap verebilmektedir. Tüm seçenekler size ürün ailesinin en yüksek kapasitelerini sunar. 145 ila 1.200 kW arasında!



Logano Plus SB615 ve SB745 kazanlarda akıllı su beslemesi sayesinde yoğuşma verimi desteklenir ve yoğuşma teknolojisi enerji kazancı için daha verimli olarak işlev görür (Resimli örnek Logano Plus SB745).

Daha fazla verimlilik için gerçek artı değerler

Buderus, kazan içerisinde yoğuşmanın gerçekleştiği ısıtma alanlarıyla daha iyi bir enerji kazancı sağlayabilmek açısından yenilikçi bir tasarım gerçekleştirmiştir. Duman boruları, yanmış gazlardan daha fazla su buharı yoğuşturmak amacıyla özel burgulu sisteme sahiptirler. Isıtma gazlarının akış yönünde optimize edilmiş akış kesiti de bu etkiyi desteklemektedir. Tam yanmalı yanma odası ise en küçük ortamlarda dahi mükemmel bir yanma sağlar. İki adet ısıtma devresi dönüş bağlantısı sayesinde yüksek ve düşük sıcaklık ısıtma devreleri için mükemmel bir dağılım sağlar.



Dikkat çeken üstünlükler

Fark yaratan özellikler

Logano Plus SB745 kendinden yoğuşmalı kazanlar, hem gaz hem de düşük kükürt oranlı motorin yakıt ile çalışabilmektedir. Böylece gaz kesintilerinde, cihaz çalışma koşullarına uygun ikinci yakıt ile sorunsuz işletim sağlanmakta ve bu kazanlar ile tasarlanan sistemler yatırımcı ve işletmeci için ideal seçim haline gelmektedir. Kendinden yoğuşmalı kazan dizaynı sayesinde ve bir önceki seriye göre geliştirilmiş endüstriyel dizaynı ile kazan daha kompakt bir yapıya kavuşmuştur. Böylece taşıma, montaj ve yerleştirme esnasında çok büyük avantajlar sağlamaktadır.

Planlama aşamasından itibaren yüksek sistem verimliliği

Logano Plus yer tipi kendinden yoğuşmalı kazanlarda, minimum kazan suyu debisi, minimum dönüş suyu sıcaklığı gibi işletim şartları olmadığı için tesisat dönüş hattında 3 yollu vana ve şönt pompa kullanımına ihtiyaç yoktur. Kazandaki iki ayrı tesisat dönüş suyu bağlantısı sayesinde en iyi şekilde yoğuşma enerjisinden faydalanılır. Bu sayede SB615 serisinde gaz yakıtlı işletimde %109, düşük sülfür oranlı motorin yakıtlı işletimde %103 norm verim, SB745 serisinde %110 ve %104 norm verim değerlerine ulaşılabilir.

"Buderus Logano Plus SB745 yeni seri kendinden yoğuşmalı kazanların tüm gövde izolasyonunun ve dış cidarının fabrika montajlı olması sayesinde montaj esnasında zamandan tasarruf sağlanır ve fabrika çıkışında kazan verimine doğrudan etki edebilecek benzeri donanım montajlarına ve sahada müdahaleye gerek kalmaz."



Yoğuşmalı kazan
Logano Plus SB615
(145 - 640 kW)



Yoğuşmalı kazan
Logano Plus SB745
(800 - 1.200 kW)

Çok düşük emisyon değerleri

Buderus yoğuşmalı kazanlar çok yüksek norm verim değerlerinin yanı sıra düşük emisyon salınımına da sahiptirler. Logano Plus yer tipi kendinden yoğuşmalı kazanlarda iki adet tesisat dönüş suyu bağlantısı vardır. Bu sayede düşük ve yüksek sıcaklık devreleri kazana ayrı noktalardan bağlanarak yoğuşma enerjisinden en üst düzeyde fayda sağlanır. Bu da ek bir enerji tasarrufu yaratır.



Farklı sistem gereksinimleri için tek ürün ile yüksek verimli ve esnek çözümler

Logano Plus SB745 segmentinin en esnek çözüm sunabilen yoğuşmalı kazanıdır. Proje tasarımlarını esnek kullanım özellikleri sayesinde zaman ve maliyet açısından çok daha verimli hale getiren avantajlara sahiptir. Ayrıca kurulum sonrası işletiminde de güvenilirliği ve ekonomikliği ile ön plandadır.



Kondens (+) yüksek yoğuşma verimi için patentli duman boruları tasarımı

Yoğuşma potansiyelini optimize ederek yüksek norm verime ulaşabilmek için kendini ispatlamış patentli Hydroform duman boruları sayesinde duman gazları üzerindeki enerji en verimli şekilde suya aktarılır.

Yanma odası tasarımı

Yüksek yanma verimliliği ve düşük emisyon için geliştirilmiş yanma odası tasarımı.

Yönü değiştirilebilir brülör kapağı

Yönü değiştirilebilir brülör kapağı.

Baca gazı bağlantısı

Çok düşük ses emisyonu için entegre baca gazı susturucusu.

Aynı tesisat dönüş suyu bağlantıları

Kazan içerisinde dolaşan soğuk ve sıcak suyun hidrolik ayrımı, optimum su dağılımı ve yüksek yoğuşma verimi.

Fabrika montajlı dış gövde tasarımı

Mükemmel ısı yalıtımı ile minimize edilmiş durma ve işletim kayıpları ile yüksek kazan verimi.

Kolay sevkiyat ve yerleşim

Vinç, forklift ve transpalet ile taşınabilme; kaide üzeri montajlar için istenildiğinde ayrılabilir alt şase parçası.

Birçok soru, tüm cevaplar.

Projeniz hangi şartları gerektiriyorsa, Logano Plus SB745 sizin için en uygun çözümü sunmaktadır. Gaz veya düşük kükürtlü motorin yakıtla işletim olanağı yakıt seçim esnekliğini beraberinde getirir. Böylece, gaz kesintisinin yaşandığı dönemlerde, işletmelerde kesintinin yaratacağı sıkıntılar, ikincil yakıt işletimi ile ortadan kalkmaktadır. SB745 serisi yer tipi kendinden yoğuşmalı kazanlar, residence, otel, ofis, AVM gibi konut ve ticari uygulamalarda olduğu kadar endüstriyel alanda da yoğuşmalı kazan kullanarak düşük sıcaklıklı ısıtma teknolojilerinden faydalanmak isteyen işletmeler için kesintisiz ısıtma çözümü sunmaktadır. Hem doğalgazın verimliliğinden faydalanmak hem de depolanabilir bir yakıtın güvencesi ile ısıtma çözümü sunabilmek mümkün olmaktadır. Buderus olarak sadece kazan ve kontrol sistemi sunmuyoruz, bunun yanı sıra, kazan, brülör ve otomasyonu ile tüm sistemin tek servis tarafından devreye alınmasını da sağlıyoruz.



Çok yönlü

Logano Plus SB745 tasarımı ile de dikkat çekmektedir. Önceki modellerine oranla %30 daha az yer kaplaması montaj esnasında birçok avantaj sunmaktadır. Hafif olması sevkiyatta çok büyük kolaylık sağlamaktadır. Bunların dışında tamamen montajlı ve yalıtımlı olarak teslim edilir; kurulumda zaman ve maliyet tasarrufu sağlamaktadır. Yerinde kazan montajı esnasında oluşabilecek işçilik farklılıkları ve buna bağlı kalite farklılıkları ortadan kaldırılmıştır.

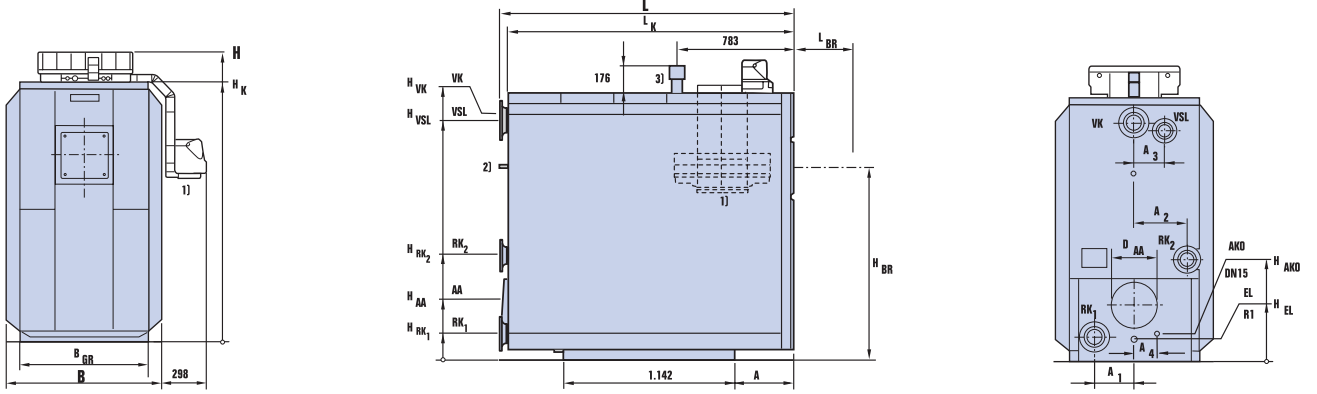
“Planlama, Montaj ve Devreye almanın bu kadar kolay ve hızlı olabileceğini hiç düşünmemiştim.”



Logano Plus SB745'in avantajları

- Yüksek verimli: %110'a varan Norm kullanma verimi ile çok düşük yakıt tüketimi ve çok düşük durma kayıpları.
- Esnek kullanım: Gaz ve düşük kükürlü motorin için uygun.
- Kompakt yapı: Önceki modellerine oranla %30 daha az yer kaplama özelliği.
- Hafif: Önceki modellerine oranla %20 daha az ağırlık.
- Montajı kolay: Fabrikasyon yalıtımlı ve dış cidar montajlı.
- Servis güvencesi: Yüksek tecrübe, bilgi birikimi ile Isısan Servis güvencesi ile devreye alma.
- Geleceğe uygun: Buderus gelecek için güneş enerjisi, ısı pompası gibi alternatif sistem genişlemeleri ve farklı sistem yatırımlarınız için uygun altyapıyı sunar.

Logano Plus SB615 Kendinden Yoğuşmalı Kazanlar



1) Kumanda panelinin yana takılması halindeki görünüşü (Opsiyonel).

2) 145-310 kW arasındaki kazanlar için minimum basınç sınırlayıcı bağlantı ağızı (R1).

3) 400 kW'dan büyük kapasiteli kazanlar için düşük su seviye sınırlayıcısı bağlantı ağızı.

AA: Baca çıkışı AKD: Drenaj bağlantısı RK₁: Düşük sıcaklık ısıtma devresi dönüşü RK₂: Yüksek sıcaklık ısıtma devresi dönüşü VK: Kazan girişi VSL: Emniyet hattı bağlantısı

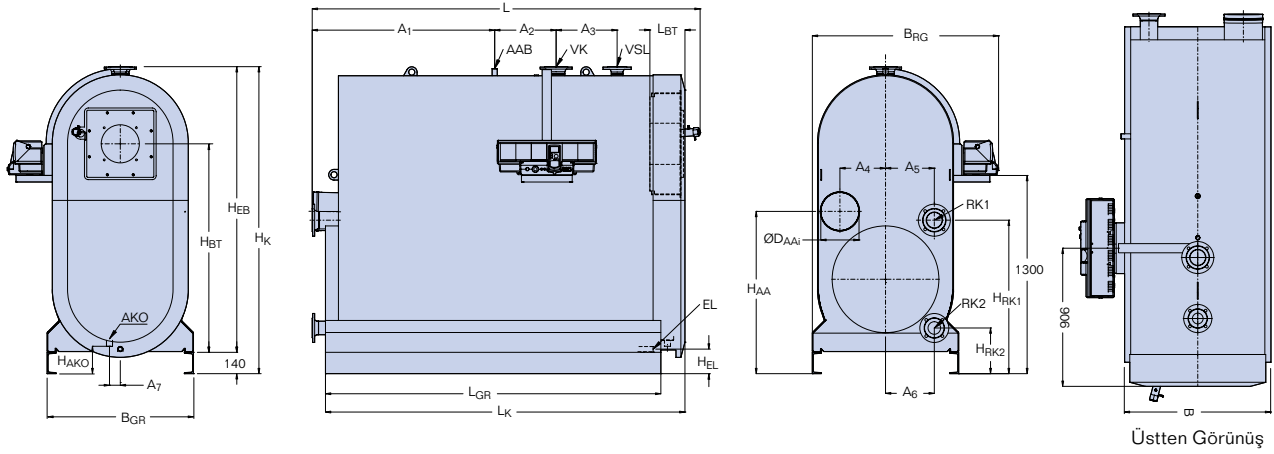
Teknik Bilgiler

Model		SB615 / 145	SB615 / 185	SB615 / 240	SB615 / 310	SB615 / 400	SB615 / 510	SB615 / 640	
Kapasite	kcal/h	125.000	160.000	205.000	265.000	345.000	440.000	550.000	
Anma Isıl Gücü	40/30 °C	kW	145	185	240	310	400	510	640
	75/60 °C	kW	133	170	219	283	365	468	586
Yanma Isıl Gücü	kW	136	173	225	290	374	479	600	
Ağırlık	kg	613	620	685	705	953	1.058	1.079	
Su Hacmi	l	560	555	675	645	680	865	845	
Gaz Hacmi	l	327	333	347	376	541	735	750	
Sevk Basıncı (Çekiş Gereksinimi)	Pa	50 (tavsiye değeridir ve kullanılan brülöre bağlıdır)							
Gaz Tarafı Direnci	mbar	1,20	1,55	2,20	2,40	3,00	3,55	4,40	
Maksimum Gidiş Suyu Sıcaklığı ¹⁾	°C	120							
Maksimum İşletme Basıncı	bar	4,0	5,0	5,0	5,5	5,5	5,5		
Uzunluk	L	mm	1.816	1.816	1.845	1.845	1.845	1.980	1.980
	L _K	mm	1.746	1.746	1.774	1.774	1.774	1.912	1.912
Genişlik	B	mm	900	900	970	970	970	1.100	1.100
	H	mm	1.606	1.606	1.638	1.638	1.842	2.000	2.000
Yükseklik	H _K	mm	1.376	1.376	1.408	1.408	1.612	1.770	1.770
	B _{BR}	mm	720	720	790	790	790	920	920
Kazan Alt Profili	A	mm	285	285	285	285	285	367	367
	D _{AA} (iç)	DN	183	183	203	203	253	303	303
Baca Bağlantısı	H _{AA}	mm	300	300	305	305	333	370	370
	Uzunluk	mm	1.460	1.460	1.460	1.460	1.460	1.594	1.594
Brülör Kapağı	Ø	mm	453	453	453	453	550	650	650
	H _{BR}	mm	185	185	85	185	185	185	185
Kazan Çıkış	H _{BR}	mm	985	985	1.017	1.017	1.135	1.275	1.275
	Ø _{VK}	DN	65	65	80	80	100	100	100
Kazan Dönüş	H _{VK}	mm	1.239	1.239	1.260	1.260	1.442	1.613	1.613
	Ø _{RK1}	DN	65	65	80	80	100	100	100
Kazan Dönüş	H _{RK1}	mm	142	142	142	142	150	150	150
	A ₁	mm	275	275	300	300	290	284	284
Kazan Dönüş	Ø _{RK2}	DN	40	40	40	40	40	40	40
	H _{RK2}	mm	495	495	512	512	597	685	685
Emniyet Hattı	A ₂	mm	295	295	310	310	315	360	360
	Ø _{VSL}	DN	R1 ¼	R1 ¼	32	32	50	50	50
Bağlantısı	H _{VSL}	mm	1.180	1.180	1.213	1.213	1.327	1.549	1.549
	A ₃	mm	160	160	170	170	210	195	195
Drenaj Bağlantısı	H _{AKD}	mm	164	164	164	164	164	160	160
	A ₄	mm	100	100	120	120	140	155	155
Boşaltma Ağızı	H _{EL}	mm	85	85	82	82	90	138	138

1) Maksimum izin verilen gidiş suyu sıcaklığı = Emniyet sınırı (Limit Termostat STB) - 18 °C

Örnek: Emniyet sınırı (Limit Termostat STB) = 100 °C ise maksimum izin verilen gidiş suyu sıcaklığı = 100 - 18 = 82 °C'dir.

Logano Plus SB745 Kendinden Yoğuşmalı Kazanlar



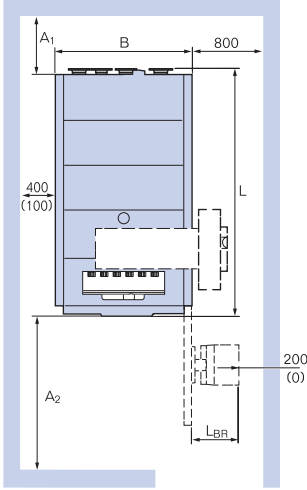
AA: Baca çıkışı AKO: Drenaj bağlantısı RK₁: Düşük sıcaklık ısıtma devresi dönüşü RK₂: Yüksek sıcaklık ısıtma devresi dönüşü VK: Kazan gidişi VSL: Emniyet hattı bağlantısı

Teknik Bilgiler

Model		kW	800	1000	1200
Gaz Nominal Isıl Gücü (50/30 °C)	Tam Yük / Kısmi Yük (%30)	kW	800/243	1.000/303	1.200/364
Sıvı Yakıt Nominal Isıl Gücü (50/30 °C)	Tam Yük / Kısmi Yük (%30)	kW	770/233	962/292	1.155/351
Gaz Nominal Isıl Gücü (80/60 °C)	Tam Yük	kW	725	906	1.090
CO ₂	Gaz/Sıvı Yakıt	%		10/13	
Atık Gaz Sıcaklığı (50/30 °C)	Tam Yük / Kısmi Yük (%30)	°C		40/30	
Atık Gaz Sıcaklığı (80/60 °C)	Tam Yük / Kısmi Yük (%30)	°C		66/36	
Atık Gaz Kütleli Debi (50/30 °C)	Tam Yük / Kısmi Yük (%30)	kg/s	0,3/0,089	0,375/0,112	0,451/0,134
Atık Gaz Kütleli Debi (80/60 °C)	Tam Yük / Kısmi Yük (%30)	kg/s	0,316/0,095	0,395/0,118	0,475/0,142
Uzunluk	L/Lk	mm	2.545/2.360	2.580/2.395	2.580/2.395
Genişlik	B	mm	960	1.040	1.040
Kumanda Paneli Dahil Genişlik	B _{RG}	mm	1.220	1.330	1.330
Yükseklik	Hk	mm	2.014	2.192	2.192
Temel Çerçeve Yüksekliği	H _{GR}	mm		140	
Kumanda Paneli Kablo Kanalı Montaj Mesafesi	L _{RG}	mm		906	
Kumanda Paneli Montaj Yüksekliği	H _{RG}	mm		1.300	
Toplam Uzunluk x Genişlik (B) x Yükseklik (H _{GR})		mm	2.405x960x1.874	2.455x1.040x2.052	2.455x1.040x2.052
Temel Çerçeve Yerleşirme Yüzeyi	L _{GR} /B _{GR}	mm	2.060/960	2.060/1.040	2.060/1.040
Atık Gaz Çıkışı	Ø DAAI _ç	mm	253	303	303
	HAA	mm	1.064	1.193	1.193
	A ₄	mm	299	348	348
Yanma Odası	Uzunluk/Ø iç	mm	1.904/630	1.954/688	1.954/688
Yanma Odası Kapağı	LBT/HBT	mm	227/1.508	227/1.653	227/1.653
Brülör Namı	Asgari Derinlik	mm		210	
Kazan Gidiş Hattı	Ø VK _{PN6}	DN	100	125	125
	A ₂	mm	403	405	405
Kazan Dönüş Hattı	Ø RK1 _{PN6}	DN	100	125	125
	HRK1	mm	1.007	1.148	1.148
	A ₅	mm	320	380	380
	Ø RK2 _{PN6}	DN	80	100	100
	HRK1	mm	300	263	263
	A ₆	mm	320	390	390
Gidiş Emniyet Hattı	Ø VSL _{PN16}	DN		65	
	A ₃	mm		400	
Yoğuşma Suyu Çıkışı	Ø AKO	DN		40	
İzin Verilen Gidiş Suyu Sıcaklığı		°C		110	
Mücade Edilen İşletme Basıncı		bar		6	
Boş Ağırlık	net	kg	1.510	1.760	1.790
Su Hacmi		l	930	1.200	1.190
Isıtma Gazı Hacmi		l	1.020	1.310	1.320
Gaz Tarafı Direnci		mbar	6,4	6,5	7,5

Teknik Veriler

Yerleşim Ölçüleri

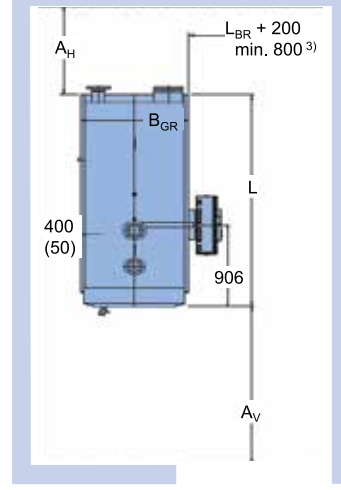


* Brülör ölçüsüne (L_{BR}) göre değişebilir.

Model	A ₁	A ₂ *	L	B
SB615 / 145	760	1.700	1.816	900
SB615 / 185	(460)	(1.200)		
SB615 / 240	800	1.700	1.845	970
SB615 / 310	(500)	(1.200)		
SB615 / 400	900	1.750	1.845	970
	(600)	(1.250)		
SB615 / 510	1.000	2.000	1.980	1.100
SB615 / 640	(700)	(1.500)		

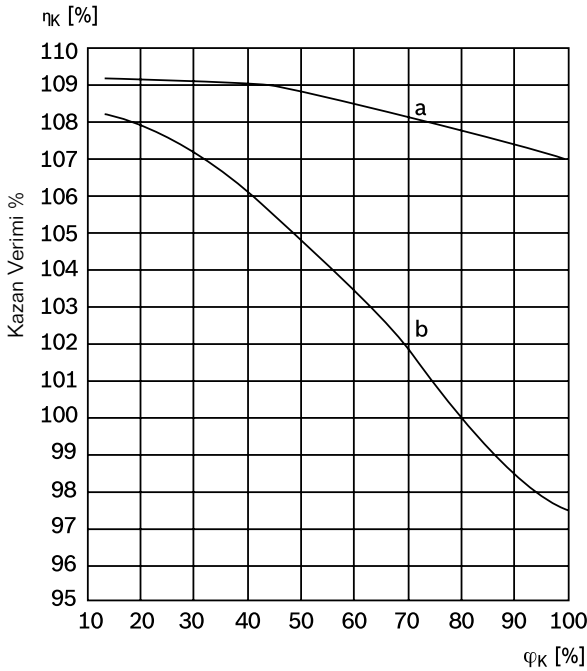
Boyutlar mm'dir, parantez içinde minimum değerler verilmiştir.

Yerleşim Ölçüleri



Kazan Kapasitesi	AH ¹⁾ mm	AH ^{1) 2)} mm	L mm	B _{GR} mm	Kaide Uzunluğu (en az) mm	Kaide Geniştirliği mm	İşletme Ağırlığı (brülörsüz) kg
800	1000 (800)	1800 (900)	2545	960	2300	1060	2440
1000	1000 (800)	1800 (1100)	2580	1040	2300	1140	2960
1200	1000 (800)	1800 (1100)	2580	1040	2300	1140	2980

Kazan Yüküne Bağlı Kazan Verimi

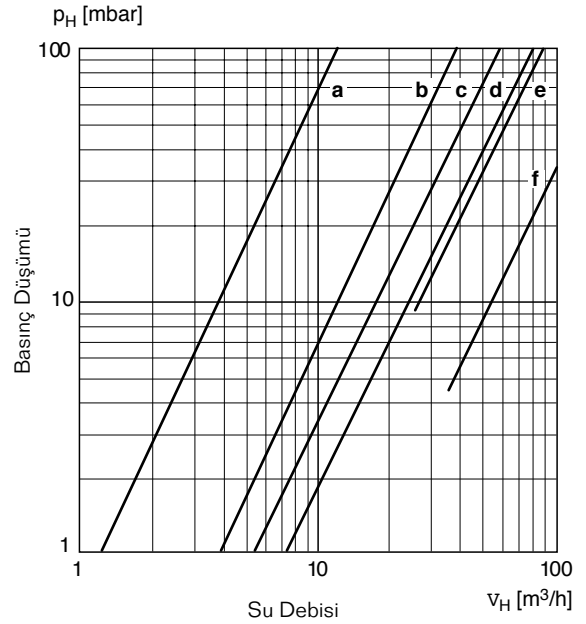


Kazan Yükü %

a: 50/30 °C Sistem sıcaklığı
b: 80/60 °C Sistem sıcaklığı

6 720 642 881-16.1il

Farklı Kazan Tipleri İçin Su Tarafı Dirençleri



Açıklamalar

- a: Logano Plus SB315 Yoğuşmalı Kazan
- b: Logano Plus SB615 Yoğuşmalı Kazan (145-185 kW)
- c: Logano Plus SB615 Yoğuşmalı Kazan (240-310 kW)
- d: Logano Plus SB615 Yoğuşmalı Kazan (400-640 kW)
- e: Logano Plus SB745 Yoğuşmalı Kazan (800 kW)
- f: Logano Plus SB745 Yoğuşmalı Kazan (1000-1200 kW)

Logamatic 4000: Daha yüksek işletim verimi için kontrol Buderus'ta

Logano Plus SB615 ve SB745 kazanlar Logamatic 4000 kontrol sistemi ile mükemmel bir şekilde tamamlanmış olur. Kontrol sisteminin geniş kapsamlı işlevleri standart işletim konsepti sayesinde kolay ve hızlı olarak kullanılabilir. Büyük tesisat planlamalarında sistem kapasitesi Logamatic 4000 sistem ailesiyle daha da artırılabilir.



Logamatic 4211



Logamatic 4321



Logamatic 4212



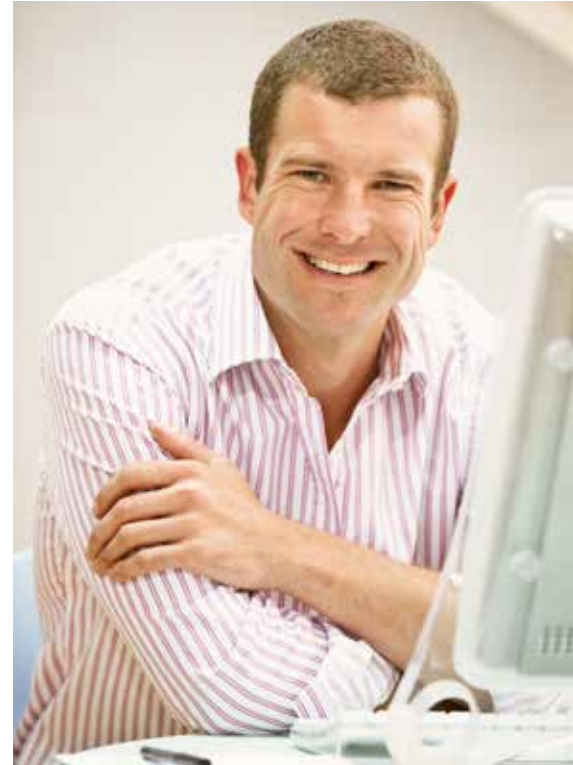
Logamatic 4322

Logamatic 4211: Tek kazanlı sistemlerde ek modül/panel olmadan dış havaya bağlı çalışma, bir boyler ve bir üç yollu vanasız ısıtma devresi kontrolü, modülasyonlu veya iki kademeli brülör kontrolü yapabilir. Üç yollu vanalı ısıtma devresi gibi ilave kontroller uygun modüller kullanılarak sağlanabilir. Türkçe yazılım sayesinde kullanımı çok kolaydır.

Logamatic 4321 ve 4322 kumanda panelleri: Logamatic 4321 tek kazanlı sistemlerde ilave panel gerektirmeden tek panel ile 8 adet üç yollu vanalı ısıtma devresi kontrolü yapabilmektedir. Çok kazanlı sistemlerde ana kazan paneli olarak görev yapmakta ve 8 kazana kadar kaskad kontrolü sağlayabilmektedir. Logamatic 4322 panel çok kazanlı sistemlerde takipçi kazanlar için kullanılan kazan devresi kontrol panelidir.

Gelişmiş ve hassas kapasite kontrolü: Her iki panel ile, tek kademe, iki kademe, oransal kapasite kontrollü işletilebilmekte, daha verimli bir kapasite kontrolü için 0-10 V kontrol donanımlı bir brülör, Logamatic kumanda panelinde bir ilave modül gerekmeden kumanda edilebilmektedir.

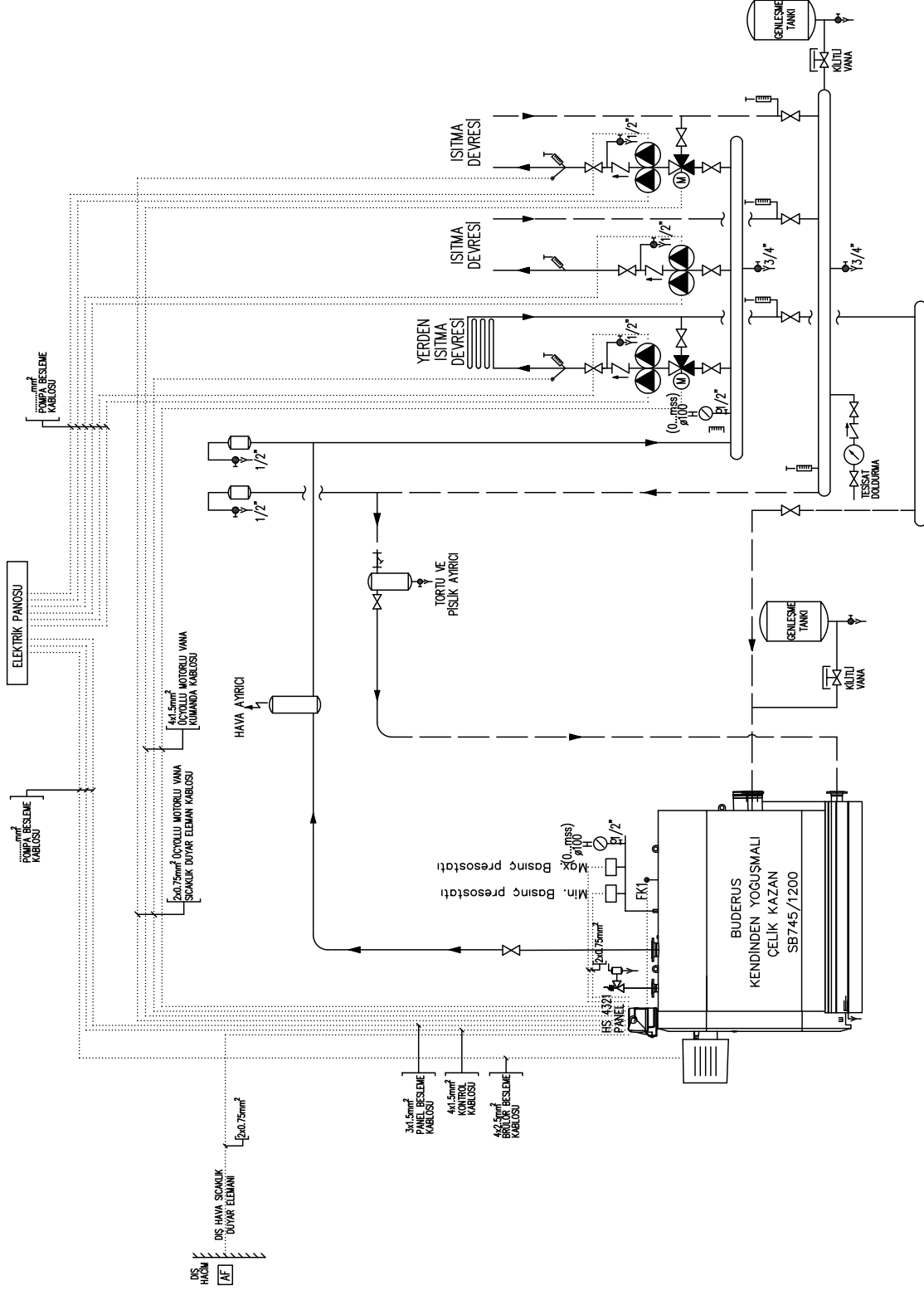
Kazan devresi pompası için kapasite kontrolü: Özellikle yer tipi yoğuşmalı kazanlar için çok büyük verim artışı sağlama potansiyeli olan, kazan pompası kapasite kontrolü de her iki panel için standart özellik olarak sunulmaktadır. 0-10 V kontrol girişi olan frekans kontrollü bir kazan devresi pompası, Logamatic kumanda paneli tarafından ilave modül gerekmeden işletilebilmektedir. Brülör kapasitesi ile uyumlu olarak kazan pompası kontrol edilerek, kazan dönüş suyu sıcaklığı düşürülmekte ve kısmi yükteki yoğuşma performansı ve işletme verimi artırılabilir.



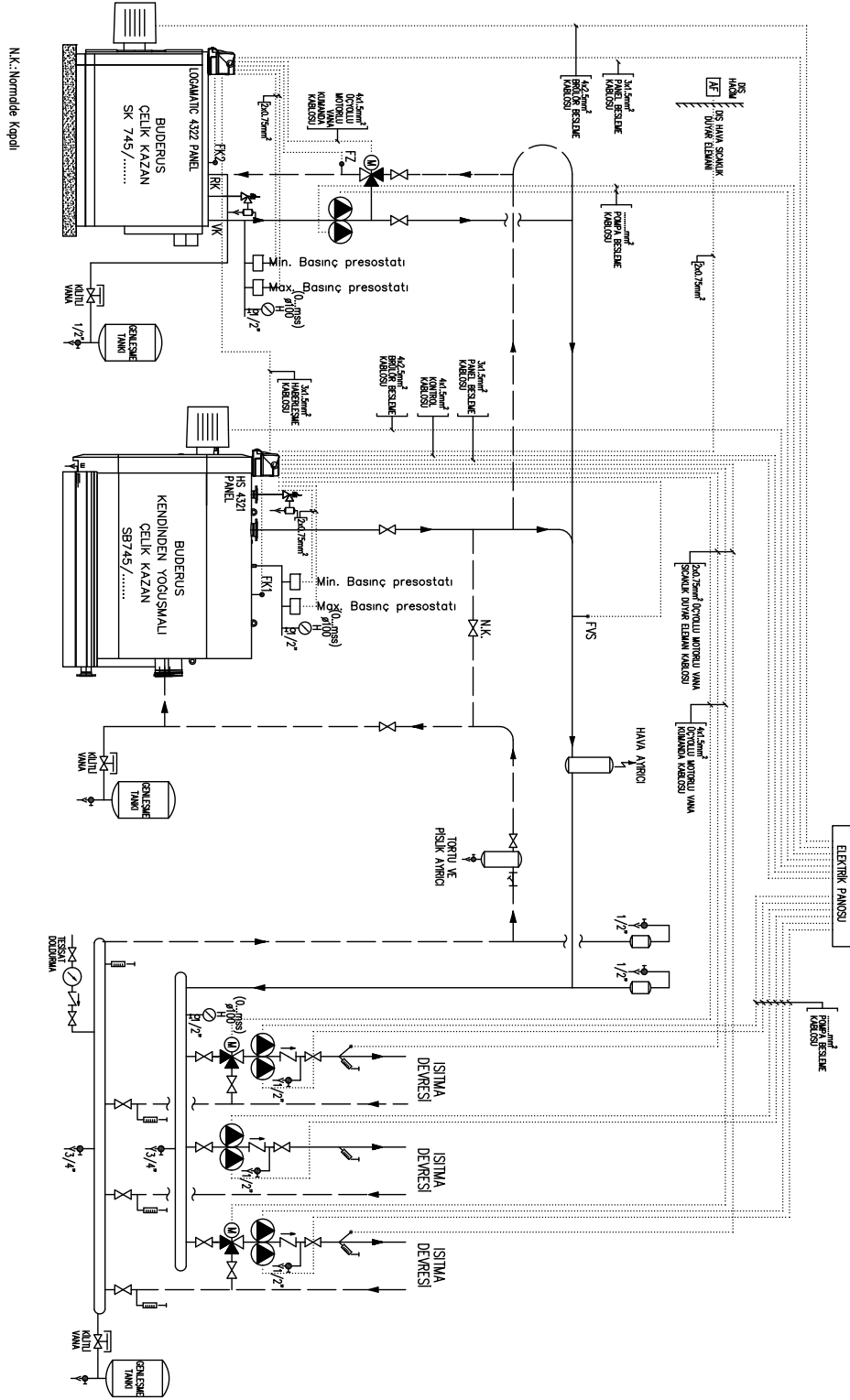
Bir bakışta Logamatic EMS ve Logamatic 4000 uygulamaları:

- Sekiz kazana kadar Kaskad ünitesi
- 56 ısıtma devresine kadar genişletme imkanı
- Güneş enerjisi ısıtma desteği
- İkinci güneş enerjisi tüketim devresi
- 0-10 V brülör ve kazan pompası kontrolü
- LON Bus sistemine bağlı
- Katı yakıt kazanı, ısı pompası gibi diğer ısıtıcılara bağlantı

Örnek Tesisat Şemaları

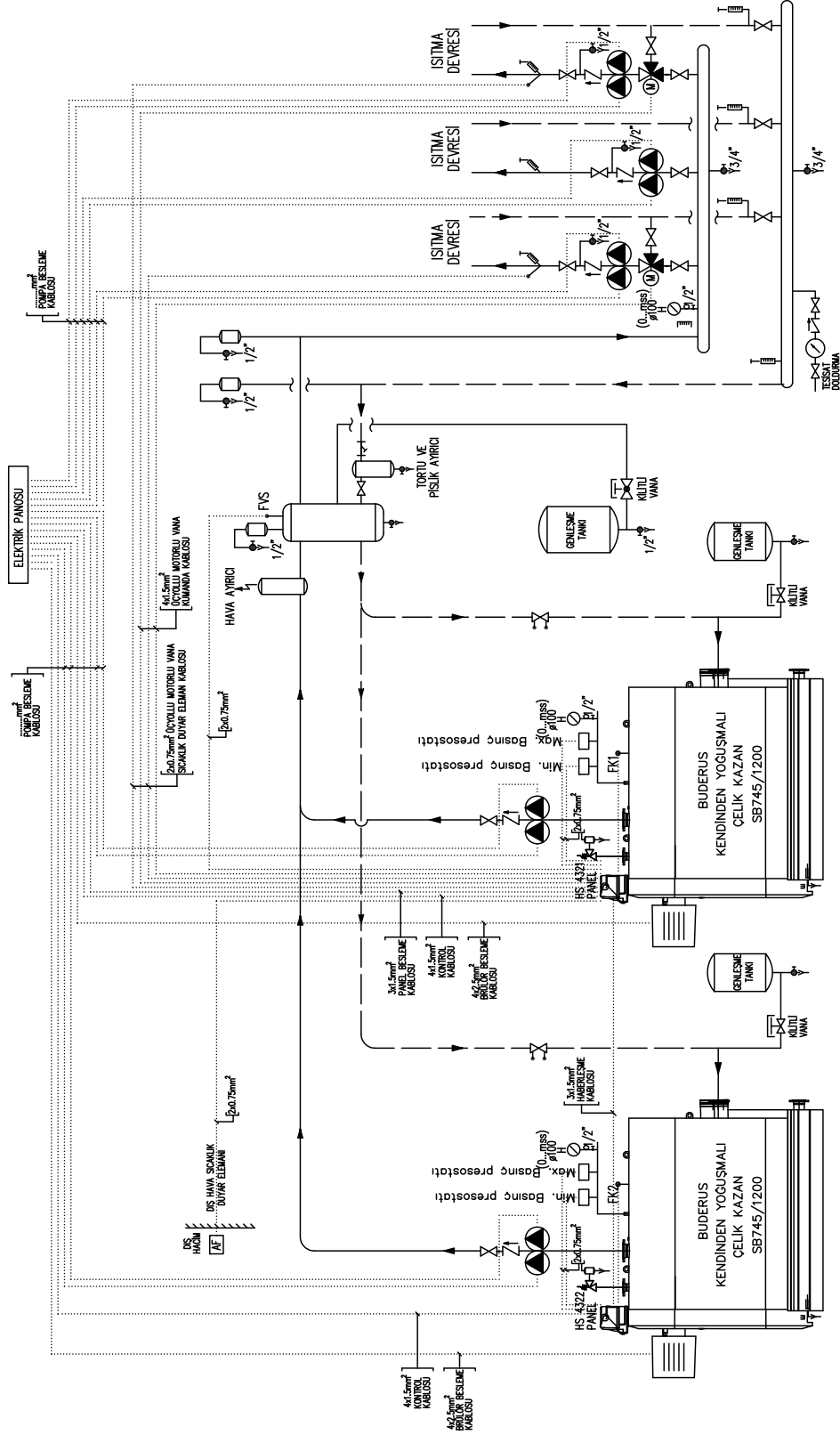


Isıtma tesisatında düşük ve yüksek sıcaklık ısıtma devrelerinin ayrı planlanmadığı durumda tesisat dönüş bağlantısı düşük sıcaklık dönüş hattı üzerinden yapılmalıdır.

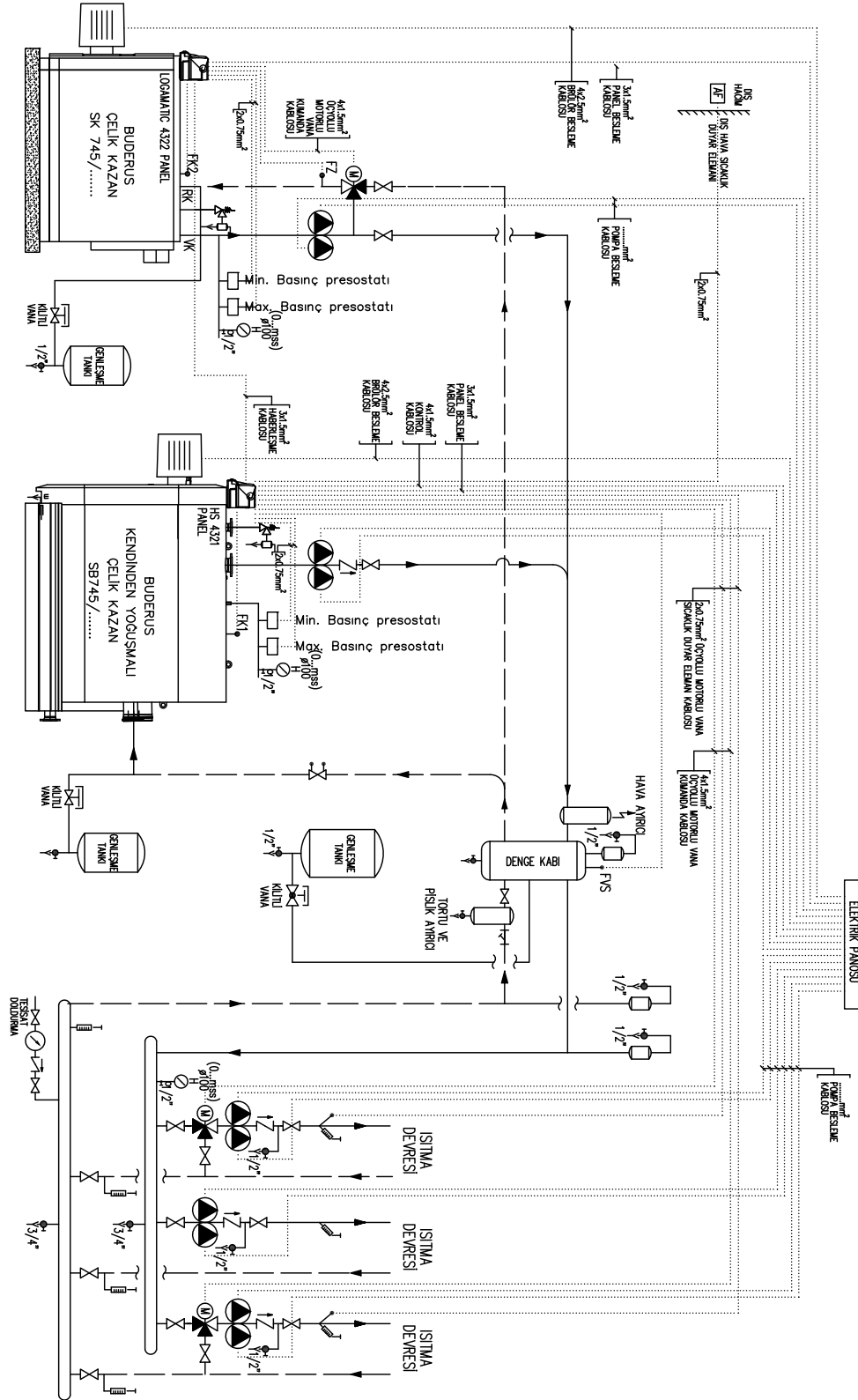


Isıtma tesisatında düşük ve yüksek sıcaklık ısıtma devrelerinin ayrı planlanmadığı durumda tesisat dönüş bağlantısı düşük sıcaklık dönüş hattı üzerinden yapılmalıdır.

Örnek Tesisat Şemaları



Isıtma tesisatında düşük ve yüksek sıcaklık ısıtma devrelerinin ayrı planlanmadığı durumda tesisat dönüş bağlantısı düşük sıcaklık dönüş hattı üzerinden yapılmalıdır.



Isıtma tesisatında düşük ve yüksek sıcaklık ısıtma devrelerinin ayrı planlanmadığı durumda tesisat dönüş bağlantısı düşük sıcaklık dönüş hattı üzerinden yapılmalıdır.

Bosch Termoteknik Isıtma ve Klima Ticaret Anonim Şirketi

İSTANBUL ANADOLU BÖLGE MÜDÜRLÜĞÜ Ankara Asfaltı üzeri Onur Sok. No: 18/A Koşuyolu/İSTANBUL Tel: (0216) 544 11 00 Faks: (0216) 340 40 17
İSTANBUL AVRUPA BÖLGE MÜDÜRLÜĞÜ Büyükdere Cad. No: 191 Bölüm: 49 Kat: -1 Apa Giz Plaza Levent-Beşiktaş/İSTANBUL Tel: (0212) 340 37 00 Faks: (0212) 340 37 99
ADANA BÖLGE MÜDÜRLÜĞÜ Toros Mahallesi Turgut Özal Bulvarı İhsu Civan Apt. No: 163/1 Çukurova/ADANA Tel: (0322) 232 70 20 Faks: (0322) 232 70 25
ANKARA BÖLGE MÜDÜRLÜĞÜ Ahmet Taner Kışlalı Mah. Alacaatlı Cad. No: 9/K Hilmi Barlas Park City Çayyolu/ANKARA Tel: (0312) 418 32 20 Faks: (0312) 419 12 51
ANTALYA BÖLGE MÜDÜRLÜĞÜ Şahap Uluşahin İş Mrkz. Kızıltoprak Mah. Aliçetinkaya Cad. No: 163/10 Muratpaşa/ANTALYA Tel: (0242) 322 04 44 Faks: (0242) 322 27 25
BURSA BÖLGE MÜDÜRLÜĞÜ Yeni Karaman Mah. Sanayi Cad. 150/55 UMI Plaza Osmangazi/BURSA Tel: (0224) 267 04 85 Faks: (0224) 267 00 69
İZMİR BÖLGE MÜDÜRLÜĞÜ Sunucu Plaza Çınarlı Mah. İslam Kerimov Cad. No: 3/B B Blok Konak/İZMİR Tel: (0232) 274 81 00 Faks: (0232) 274 81 80



www.buderus-tr.com
www.isisanservis.com