

[Hava]

[Su]

[Toprak]

[Buderus]

Üç Tam Geçişli ve
Türbülatorsüz Entegre
Yoğuşma Eşanjörlü
Kazanlar



Türbülatorsüz = Sorunsuz

10.2011

Bosch Termoteknik Isıtma ve Klima Ticaret AŞ

İSTANBUL AVRUPA BÖLGE MÜDÜRLÜĞÜ Barbaros Bulvarı, No:72/A Balmumcu - Beşiktaş / İstanbul • Tel: (0212) 340 37 00 Faks: (0212) 340 37 99
İSTANBUL ANADOLU BÖLGE MÜDÜRLÜĞÜ Ankara Asfaltı Üzeri Onur Sk. No:18/A Koşuyolu - Kadıköy / İstanbul • Tel: (0216) 544 11 00 Faks: (0216) 340 40 17
ADANA BÖLGE MÜDÜRLÜĞÜ Turgut Özal Bulvarı No:129 (Metropol Sinema Karşısı) 01170 Adana • Tel: (0322) 232 70 20 Faks: (0322) 232 70 25
ANKARA BÖLGE MÜDÜRLÜĞÜ Akay Cad. Büklüm Sok. No: 2 (Dedeman Oteli Karşısı) 06660 Kavaklıdere / Ankara • Tel: (0312) 418 32 20 Faks: (0312) 417 92 55
ANTALYA BÖLGE MÜDÜRLÜĞÜ Ali Çetinkaya Caddesi No:152 Ptt Karşısı / Antalya • Tel: (0242) 322 04 44 Faks: (0242) 322 27 25
BURSA BÖLGE MÜDÜRLÜĞÜ Ovaakça Mah. Yalova Yolu 14. Km No: 28 Osmangazi / Bursa • Tel: (0224) 267 04 85 Faks: (0224) 267 00 69
İZMİR BÖLGE MÜDÜRLÜĞÜ Akçay Caddesi No: 283 Emlak Bankası Konutları Karşısı Gazimir / İzmir • Tel: (0232) 274 81 00 Faks: (0232) 274 81 80



www.buderus-tr.com
www.isisanservis.com

Isıtma Bizim İşimiz!

Buderus

Logano S 825L, SB 825L

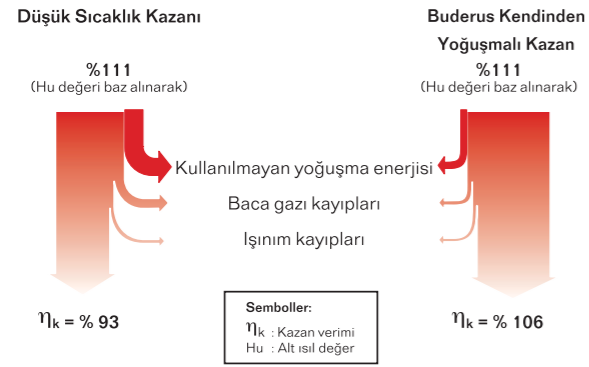
Üç Tam Geçişli ve Türbülatorsüz Entegre Yoğuşma Eşanjörlü Kazanlar

Yüksek Norm Kullanma Verimi

Buderus Logano S 825L Serisi Türbülatorsüz Üç Tam Geçişli Çelik Kazanlar 1.000-19.200 kW kapasite aralığındaki geniş ürün yelpazesi ile her türlü gereksinime cevap verebilmektedir. Standart olarak 6 ve 10 bar, istek halinde 13 ve 16 bar sınıfında üretilebilir. Verim değeri %95 ve üzeridir.

Buderus Logano Plus SB 825L Serisi Entegre Yoğuşma Eşanjörlü Türbülatorsüz Üç Tam Geçişli Çelik Kazanlarda ise baca gazındaki gizli ısıdan da yararlanılarak norm kullanma verimi %106'ya (40/30°C sistemde) ulaşmaktadır.

Özel tasarımı ile kazanın dönüş suyu enjektöründe, soğuk dönüş suyu ile sıcak gidiş suyu karıştırılarak dönüş suyu sıcaklığının yükselmesi sağlanır. Kazan içi sıcaklık gradyeni homojen hale getirilir.



%100'ün Üzerinde Kazan Verimi

Yoğuşmalı kazanlar, ısı elde etmek için yakıtın alt ısı değerini (Hu) değil, üst ısı değerini (Ho) kullanır. Avrupa ve Almanya'da yapılan verim hesaplamalarında standart olarak alt ısı değer Hu %100 olarak kabul edilir. Böylece %100'ün üstünde bir kazan norm kullanma verimi mümkün olmaktadır. Klasik kazanları yoğuşmalı kazanlarla karşılaştırmak ancak bu şekilde mümkün olabilmektedir. Eski tesisatlarla karşılaştırıldığında, bu oran %40'a kadar çıkabilir. Doğalgazın gizli ısı oranı %11'dir (alt ısı değer Hu temel alındığında). Klasik kazanlar, doğalgazdaki bu ısıyı kullanamazlar. Gaz yakıtlı yoğuşmalı kazanlarda ise, su buharı yoğuşturularak bu gizli ısı potansiyelinin büyük bir kısmından faydalanılır.

Üç Tam Geçiş

Kazan konstrüksiyonu yüksek verimi sağlamak için üç tam geçişlidir. Birinci geçiş, yanma odasındadır. İkinci ve üçüncü geçişler ise duman borularında gerçekleştirilir. Böylelikle üç tam geçiş sağlanır.

[Hava]

[Su]

[Toprak]

[Buderus]



Üç Tam Geçişli ve Türbülatorsüz Entegre Yoğuşma Eşanjörlü Kazanlar

Yüksek norm kullanma verimi, düşük su hacimli kompakt yapısı, kolay temizlik imkanı veren, brülörü sökmeden tamamen açılabilen kazan kapağı tasarımı, sorun ve verim kaybı yaratan türbülatorlerden bağımsız dizaynı sayesinde ömür boyu çok yüksek performans ile çalışır.



Tam Açılabilir Kazan Kapağı ile Kolay Bakım ve Temizleme İmkânı

Kazan kapağı tek parça olarak ihtiyaç ve isteğe göre üzerindeki brülörü ile sağa veya sola açılabilir. Böylelikle kazan bakımı çok kolay yapılabilir.

Üç Tam Geçişli ve Türbülatorsüz Entegre Yoğuşma Eşanjörlü Kazanlar

Çevre Dostu

Üç tam geçiş sistemi sayesinde zararlı atık gaz emisyonu düşük bir işletme için ideal ortam oluşturmaktadır.

Tam Simetrik Kazan Yapısıyla Yüksek Verim ve Uzun Ömür

Simetrik yerleştirilmiş, türbülatorsüz silindirik duman boruları, üç tam geçiş, su soğutmalı arka duman sandığı ve optimum yanma odası geometrisi ile uzun ömürlüdür.

Kendinden Isı İzolasyonu

100 mm taş yünü izolasyonu ve 0,6 mm alüminyum dış çeperi ile çok düşük ısıtım kayıplarına sahiptir. Özel izolasyonu sayesinde durma ve işletme kayıpları oldukça düşüktür.

Az Yer İhtiyacı

Kompakt boyutları sayesinde taşıma, yerleştirme ve montaj kolaylığı sağlar. Çok yüksek kapasitelerde bile çok az yer ihtiyacı gösterir. Hem alandan kazanç sağlarken, hem de ısı kaybeden yüzeyi az olduğu için enerji tasarrufu sağlar.

Türbülatorsüz (Sorunsuz) Kazan

Türbülatorsüz kazanlarda, gaz yakıt kullanıldığında bile kirlenme riski bulunmaktadır. Bir süre sonra türbülatorsüzler duman borularına kaydığı için çıkartılması zorlaşmakta, hatta kopan türbülatorsüzler boru içerisinden çıkarmak için özel servis işlemi gerekmektedir. Oldukça güç olan bu çıkarma işlemi gerçekleştirilemezse, türbülatorsüzler boruyu tıkaşmış durumda bırakılmaktadır. Bu durumda tıkaş boruların ısı yükü diğer borulara taşıtılmakta ve kazan verimi bozulmaktadır.

Türbülatorsüz kazanlarda ısı transferinin çok ciddi bir kısmı son geçişte (türbülatorsüzlerin olduğu borularda) gerçekleşmektedir. Bunun sonucunda ön kapağa dönen gazların sıcaklığı türbülatorsüz kazanlara göre genellikle çok daha yüksek sıcaklıkta olmaktadır. Bunun sonucunda ön kapaktaki ısı kayıpları daha fazla olmaktadır.

Türbülatorsüz olarak tasarlanan Isısan Buderus Kazanlarda ise bu sorunlar söz konusu değildir:

- Ömür boyu aynı yüksek verimle çalışır.
- Temizlikleri oldukça kolaydır. Brülör üstündeyken açılan kapağı sayesinde kısa sürede çok kolaylıkla kazanın içine servis verilebilmektedir.
- Isı transferinin sadece %10'u üçüncü geçişe kaldığı için ön kapak aşırı yüklenmez, ısı kaybı daha az olur.

Logamatic HS 4211 Kumanda Paneli

Tek kazanlı sistemlerde ek modül/panel olmadan dış havaya bağlı çalışma, bir boyler ve bir üç yollu vanasız ısıtma devresi kontrolü, modülasyonlu veya iki kademeli brülör kontrolü yapılabilir. Üç yollu vanalı ısıtma devresi gibi ilave kontroller uygun modüller alınarak sağlanır.

Logamatic HS 4311 ve HS 4312 Kumanda Panelleri

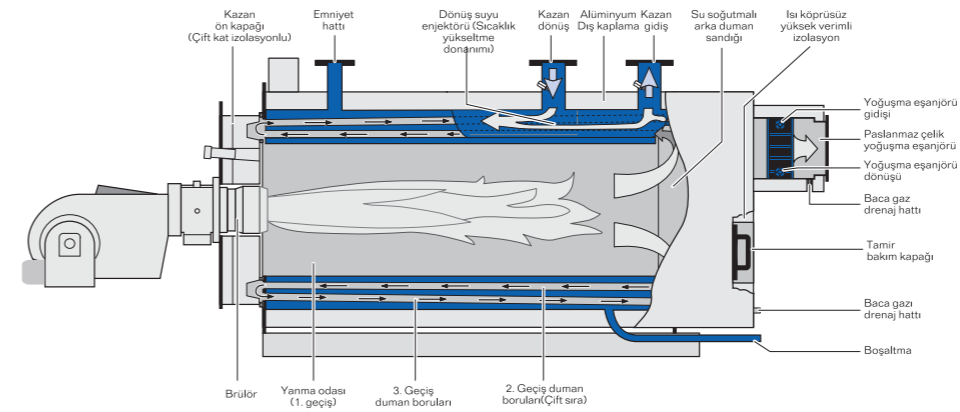
Logamatic HS 4311 kumanda paneli tek kazanlı sistemde 8 ayrı üç yollu vanalı ısıtma devresine kumanda verebilir. İki veya üç kazanlı sistemlerde ana panel görevini üstlenir. Çoklu kazan işletim sistemlerinde HS 4311 panel, diğer HS 4312 panellerin kontrolünü sağlar. Bu sistemde üç kazanın kontrolü ve buna bağlı 22 ayrı üç yollu vanalı ısıtma devresi kontrolü mümkündür. İstenirse toplam 120 ısıtma devresi kontrol edilebilir. Türkçe yazılımı sayesinde kullanımı kolaydır.



Logamatic HS 4211 Kumanda Paneli



Logamatic HS 4311 ve HS 4312
Kumanda Paneli



Buderus Güvencesi

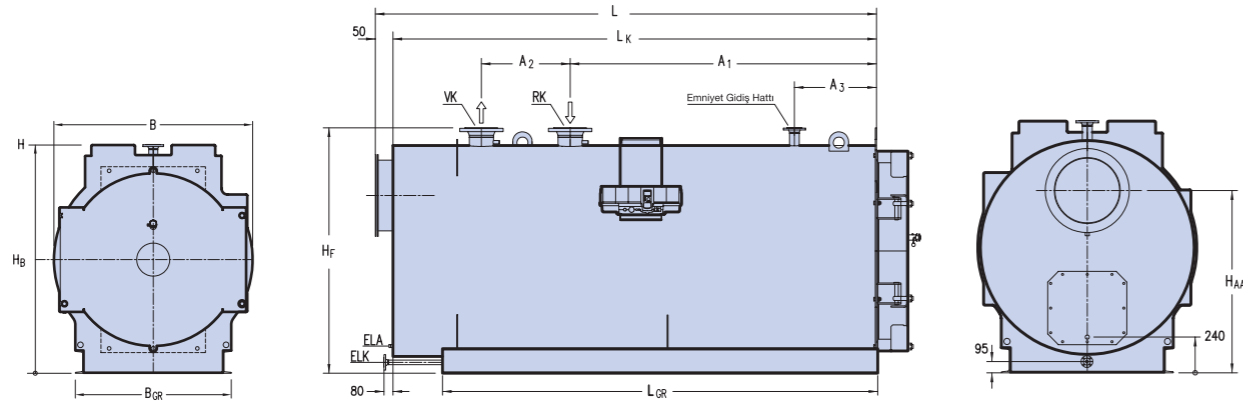
Buderus'un 280 yıllık teknolojik deneyimi ile üretilen Logano S 825L, SB 825L Türbülatorsüz ve Üç Tam Geçişli Entegre Yoğuşma Eşanjörlü Kazanlar, firmamızın tesisat proje ve uygulama deneyimi ile sunulmaktadır.

Yüksek Kaliteli Isısan Servis Desteği

Isısan Servis Ailesi, gelişmiş servis bilinci ve anlayışı ile %100 müşteri memnuniyeti hedefi ile hizmet verirler. Tüm ürünlerimiz için yaygın servis ağı, yedek parça ve servis garantisi bulunmaktadır. Nöbetçi Isısan Servislerimiz soğuk kış günlerinde bile haftanın 7 günü 24 saat hizmet vererek müşterisine verdiği önemi gösterir.



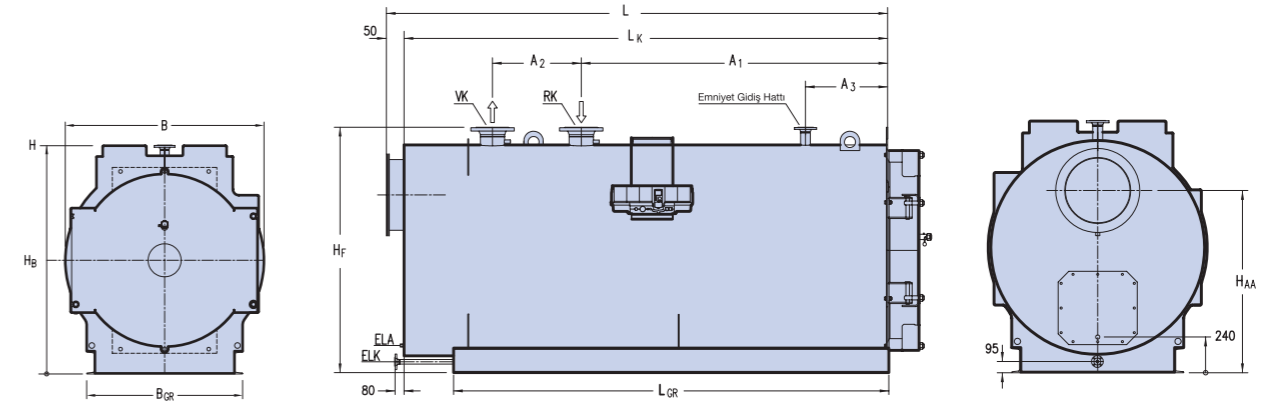
Logano S 825 (1.000-5.200 kW)



TEKNİK BİLGİLER		S825L/1000	S825L/1350	S825L/1900	S825L/2500	S825L/3050	S825L/3700	S825L/4200	S825L/5200
Kazan Kapasitesi	kW	1.000	1.350	1.900	2.500	3.050	3.700	4.200	5.200
Kazan Boyutları (mm)									
Uzunluk	L	2.680	2.950	3.220	3.675	3.725	4.075	4.570	4.700
Genişlik	B	1.324	1.424	1.524	1.574	1.674	1.724	1.824	1.924
Yükseklik	H	1.615	1.715	1.815	1.865	1.965	2.015	2.115	2.210
Net Ağırlık (t)									
	6 bar	2,1	2,6	3,1	3,9	4,4	5,3	6,8	7,6
	10 bar	2,1	2,8	3,3	4,3	4,9	5,7	7,1	8,1
Kazan Su Hacmi	6 bar m³	1,04	1,37	1,69	1,94	2,27	2,57	3,34	3,79
Gaz Hacmi	m³	1,09	1,40	1,98	2,58	3,05	3,67	4,61	5,44
Gaz Tarafı Direnci	mbar	Bakınız Gaz Tarafı Direnci Eğrisi							
Kazan Detay Ölçüleri (mm)									
	Lk	2.425	2.695	2.960	3.420	3.465	3.820	4.250	4.380
	Hb	800	850	900	925	975	1.000	1.050	1.100
	Hf	1.615	1.715	1.815	1.865	1.965	2.015	2.115	2.200
	HAA	1.180	1.240	1.340	1.350	1.415	1.490	1.500	1.600
Brülör Kapağı Derinliği	mm	190	190	190	190	190	190	257	257
Yanma Odası Uzunluğu	mm	2.201	2.471	2.698	3.149	3.197	3.553	3.987	4.106
Yanma Odası Çapı	mm	600	660	730	776	846	901	932	1.012
Flanş Mesafesi	A1/A2/A3 mm	1.390/450/600	1.560/500/600	1.710/550/600	2.180/550/650	2.150/600/650	2.490/600/800	2.870/600/650	2.770/800/750
Baca Çıkış Çapı	ØDA DN	250	315	315	400	400	500	500	630
Kazan Taban Ölçüsü	LGR mm	2.100	2.350	2.560	3.060	3.060	3.410	3.920	3.920
	BGR mm	910	910	930	1.130	1.130	1.150	1.260	1.510
Kazan Bağlantı Çapları (DN)									
Kazan Gidişi*	VK	65-100	80-125	100-150	100-200	125-200	125-200	125-200	150-250
Kazan Dönüş*	RK	65-100	80-125	100-150	100-200	125-200	125-200	125-200	150-250
Boşaltma	ELK	25	32	32	32	32	32	32	32
Baca Drenaj Bağlantısı	ELA	3/4"	3/4"	3/4"	3/4"	3/4"	3/4"	3/4"	3/4"
Baca Gazı Sıcaklığı	°C	Bakınız Baca Gazı Sıcaklıkları Eğrisi							
CO₂ Miktarı (%)									
	Motorin	13,5							
	Gaz	10,5							
Maksimum İşletme Sıcaklığı	°C	110							
Maksimum İşletme Basıncı	bar	6 veya 10 (siparişe göre)							

* Farklı çalışma sıcaklığı aralıklarına göre (ΔT=15K, 20K, 30K, 40K) gerekli çaplar seçilir.

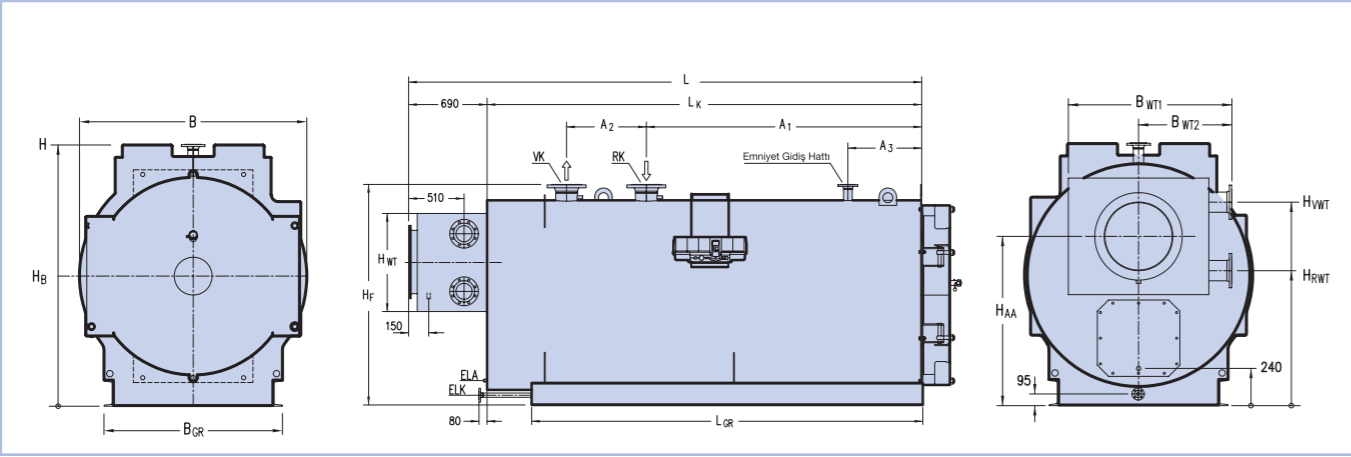
Logano S 825 (6.500-19.200 kW)



TEKNİK BİLGİLER		S825L/6500	S825L/7700	S825L/9300	S825L/11200	S825L/12600	S825L/14700	S825L/16400	S825L/19200
Kazan Kapasitesi	kW	6.500	7.700	9.300	11.200	12.600	14.700	16.400	19.200
Kazan Boyutları (mm)									
Uzunluk	L	5.090	5.320	5.220	5.980	6.315	7.050	7.530	7.980
Genişlik	B	2.124	2.274	2.424	2.574	2.724	2.924	3.224	3.424
Yükseklik	H	2.410	2.560	2.710	2.900	3.025	3.270	3.570	3.770
Net Ağırlık (t)									
	6 bar	9,5	11,6	13,3	17	19,3	23,5	30,4	35,5
	10 bar	10,3	12,1	14,4	17,6	20,3	25,3	32,1	38,4
Kazan Su Hacmi	6 bar m³	5,47	6,56	7,96	9,9	11,83	15,65	22,08	27,02
Gaz Hacmi	m³	7,13	8,91	10,55	13,04	15,62	20,41	25,27	31,76
Gaz Tarafı Direnci	mbar	Bakınız Gaz Tarafı Direnci Eğrisi							
Kazan Detay Ölçüleri (mm)									
	Lk	5.770	5.000	5.200	5.655	5.990	6.725	7.170	7.620
	Hb	1.200	1.275	1.350	1.425	1.500	1.600	1.750	1.850
	Hf	2.400	2.550	2.700	2.850	3.000	3.200	3.500	3.700
	HAA	1.750	1.850	2.000	2.100	2.200	2.440	2.600	2.750
Brülör Kapağı Derinliği	mm	257	257	257	259	259	259	294	294
Yanma Odası Uzunluğu	mm	4.485	4.714	4.913	5.362	5.661	6.330	6.828	7.266
Yanma Odası Çapı	mm	1.092	1.177	1.267	1.344	1.450	1.530	1.606	1.706
Flanş Mesafesi	A1/A2/A3 mm	3.130/800/1.000	3.100/1.000/1.100	3.250/1.000/1.100	3.430/1.200/1.100	3.100/1.800/1.100	3.780/1.800/1.100	3.940/2.000/1.200	4.340/2.000/1.200
Baca Çıkış Çapı	ØDA DN	630	630	800	800	800	1.000	1.000	1.000
Kazan Taban Ölçüsü	LGR mm	4.280	4.480	4.650	5.050	5.320	6.000	6.390	6.790
	BGR mm	1.510	1.520	1.610	1.630	1.890	1.890	2.100	2.100
Kazan Bağlantı Çapları (DN)									
Kazan Gidişi *	VK	150-250	200-250	200-300	200-300	250-300	250-350	250-350	300-400
Kazan Dönüş *	RK	150-250	200-250	200-300	200-300	250-300	250-350	250-350	300-400
Boşaltma	ELK	50	50	50	50	50	50	50	50
Baca Drenaj Bağlantısı	ELA	3/4"	3/4"	3/4"	3/4"	3/4"	3/4"	3/4"	3/4"
Baca Gazı Sıcaklığı	°C	Bakınız Baca Gazı Sıcaklıkları Eğrisi							
CO₂ Miktarı (%)									
	Motorin	13,5							
	Gaz	10,5							
Maksimum İşletme Sıcaklığı	°C	110							
Maksimum İşletme Basıncı	bar	6 veya 10 (siparişe göre)							

* Farklı çalışma sıcaklığı aralıklarına göre (ΔT=15K, 20K, 30K, 40K) gerekli çaplar seçilir.

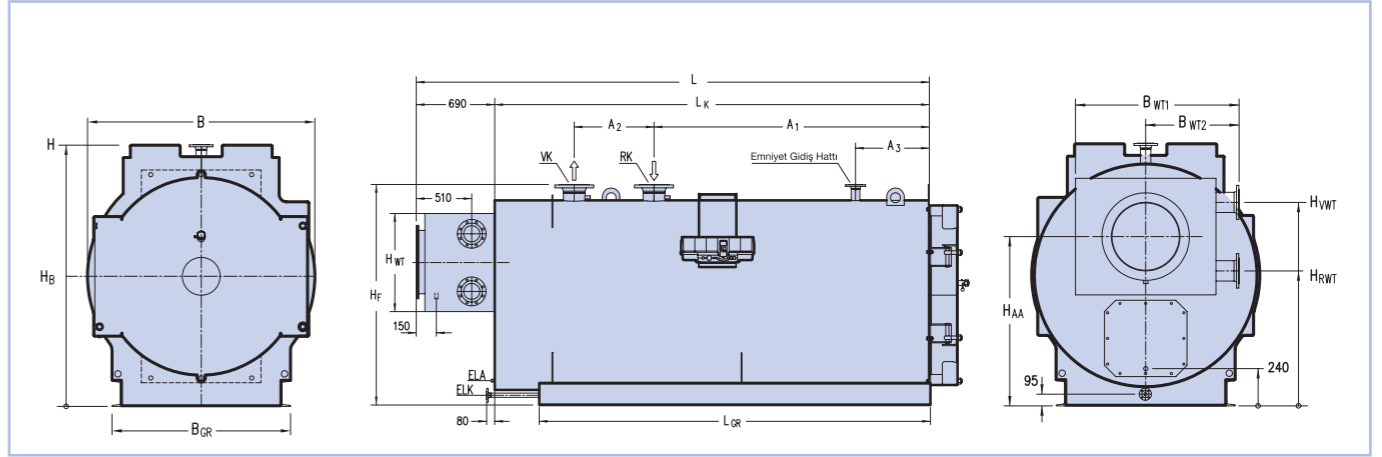
Logano S 825 (1.000-5.200 kW)



TEKNİK BİLGİLER	SB825L/1000	SB825L/1350	SB825L/1900	SB825L/2500	SB825L/3050	SB825L/3700	SB825L/4200	SB825L/5200	
Kazan Kapasitesi	kW	1.000	1.350	1.900	2.500	3.050	3.700	4.200	5.200
Yoğuşma Eşanjörü Anma Isıl Gücü									
30°C Giriş Suyu Sıcaklığı	kW	90	111	156	212	254	281	326	413
60°C Giriş Suyu Sıcaklığı	kW	36	42	61	85	101	104	125	162
Kazan Boyutları (mm)									
Uzunluk	L	3.370	3.640	3.910	4.365	4.415	4.765	5.260	5.390
Genişlik	B	1.324	1.424	1.524	1.574	1.674	1.724	1.824	1.924
Yükseklik	H	1.615	1.715	1.815	1.865	1.965	2.015	2.115	2.210
Net Ağırlık (t)									
6 bar		2,24	2,76	3,29	4,12	4,64	5,56	7,1	7,94
10 bar		2,24	2,96	3,49	4,52	5,14	5,96	7,4	8,44
Kazan Su Hacmi	6 bar m³	1,04	1,37	1,69	1,94	2,27	2,57	3,34	3,79
Gaz Hacmi	m³	1,24	1,61	2,21	2,93	3,36	4,08	5,01	5,94
Gaz Tarafı Direnci	mbar	6,9	7,6	10,2	9,2	11,6	12,6	11,9	5,2
Kazan Detay Ölçüleri (mm)									
L_k		2.425	2.695	2.960	3.420	3.465	3.820	4.250	4.380
H_b		800	850	900	925	975	1.000	1.050	1.100
H_f		1.615	1.715	1.815	1.865	1.965	2.015	2.115	2.200
H_{AA}		1.060	1.050	1.150	1.205	1.215	1.240	1.260	1.330
H_{wr}		595	670	695	770	820	845	895	970
H_{wr}		1.186	1.213	1.313	1.406	1.426	1.464	1.509	1.616
H_{wr}		935	887	987	1.005	1.004	1.017	1.012	1.044
Brülör Kapağı Derinliği	mm	190	190	190	190	190	190	257	257
Yanma Odası Uzunluğu	mm	2.201	2.471	2.698	3.149	3.197	3.553	3.984	4.106
Yanma Odası Çapı	mm	600	660	730	776	846	901	932	1.012
Flanş Mesafesi	A1/A2/A3 mm	1.390/450/600	1.560/500/600	1.710/550/600	2.180/550/650	2.150/600/650	2.490/600/800	2.870/600/650	2.770/800/750
Baca Çıkış Çapı	ØD_{AA} DN	250	315	315	400	400	500	500	630
Kazan Taban Ölçüsü	L_{GR} mm	2.100	2.350	2.560	3.060	3.060	3.410	3.920	3.920
	B_{GR} mm	910	910	930	1.130	1.130	1.150	1.260	1.510
Kazan Bağlantı Çapları (DN)									
Kazan Gidişi *	VK	65-100	80-125	100-150	100-200	125-200	125-200	125-200	150-250
Kazan Dönüş *	RK	65-100	80-125	100-150	100-200	125-200	125-200	125-200	150-250
Boşaltma	ELK	25	32	32	32	32	32	32	32
Baca Drenaj Bağlantısı	ELA	3/4"	3/4"	3/4"	3/4"	3/4"	3/4"	3/4"	3/4"
Baca Gazı Sıcaklığı (°C)									
30°C Giriş Suyu Sıcaklığı		106	99	107	109	111	106	108	110
60°C Giriş Suyu Sıcaklığı		121	112	120	124	125	119	121	124
Yoğuşma Eşanjörü Debisi	m³/h	43,0	58,0	81,7	107,5	132,0	159,0	151,0	156,0
Yoğuşma Eşanjörü Su Tarafı Direnci	mbar	250	150	200	250	250	250	250	250
Gaz Tarafı Direnci	mbar	6,9	7,6	10,2	9,2	11,6	12,6	11,9	15,2
CO₂ Miktarı	Gaz %				10,5				
Maksimum İşletme Sıcaklığı	°C				110				
Maksimum İşletme Basıncı	bar				6 veya 10 (siparişe göre)				

* Farklı çalışma sıcaklığı aralıklarına göre (ΔT=15K, 20K, 30K, 40K) gerekli çaplar seçilir.

Logano S 825 (6.500-19.200 kW)



TEKNİK BİLGİLER	SB825L/6500	SB825L/7700	SB825L/9300	SB825L/11200	SB825L/12600	SB825L/14700	SB825L/16400	SB825L/19200	
Kazan Kapasitesi	kW	6.500	7.700	9.300	11.200	12.600	14.700	16.400	19.200
Yoğuşma Eşanjörü Anma Isıl Gücü									
30°C Giriş Suyu Sıcaklığı	kW	522	619	729	847	918	1.057	1.115	1.376
60°C Giriş Suyu Sıcaklığı	kW	207	250	284	343	345	402	404	528
Kazan Boyutları (mm)									
Uzunluk	L	5.780	6.010	6.210	6.670	7.005	7.740	8.220	8.670
Genişlik	B	2.100	2.250	2.450	2.550	2.700	2.900	3.200	3.400
Yükseklik	H	2.410	2.560	2.710	2.900	2.025	3.270	3.570	3.770
Net Ağırlık (t)									
6 bar		9,83	12,08	13,66	17,39	19,65	24,12	30,92	36,24
10 bar		10,73	12,58	14,86	18,09	20,7	25,82	32,62	39,14
Kazan Su Hacmi	6 bar m³	5,47	6,56	7,9	9,9	11,83	15,65	22,08	27,02
Gaz Hacmi	m³	7,77	9,60	11,48	14,10	17,18	22,23	27,64	34,46
Gaz Tarafı Direnci	mbar	14,3	14,2	15,5	16,6	17,3	17,3	13,4	13,1
Kazan Detay Ölçüleri (mm)									
L_k		4.770	5.000	5.200	5.655	5.990	6.725	7.170	7.620
H_b		1.200	1.275	1.350	1.425	1.500	1.600	1.750	1.850
H_f		2.400	2.550	2.700	2.850	3.000	3.200	3.500	3.700
H_{AA}		1.360	1.495	1.550	1.705	1.750	1.900	2.030	2.150
H_{wr}		1.095	1.195	1.270	1.295	1.395	1.495	1.595	1.695
H_{wr}		1.709	1.894	1.986	2.154	2.249	2.449	2.629	2.799
H_{wr}		1.012	1.097	1.114	1.257	1.252	1.352	1.432	1.502
Brülör Kapağı Derinliği	mm	257	257	257	259	259	259	294	294
Yanma Odası Uzunluğu	mm	4.485	4.714	4.913	5.362	5.661	6.330	6.828	7.266
Yanma Odası Çapı	mm	1.092	1.177	1.267	1.344	1.450	1.530	1.606	1.706
Flanş Mesafesi	A1/A2/A3 mm	3.130/800/1.000	3.100/1.000/1.100	3.250/1.000/1.100	3.430/1.200/1.100	3.100/1.800/1.100	3.780/1.800/1.100	3.940/2.000/1.200	4.340/2.000/1.200
Baca Çıkış Çapı	ØD_{AA} DN	630	630	800	800	800	1.000	1.000	1.000
Kazan Taban Ölçüsü	L_{GR} mm	4.280	4.480	4.650	5.050	5.320	6.000	6.390	6.790
	B_{GR} mm	1.510	1.520	1.610	1.630	1.890	1.890	2.100	2.100
Kazan Bağlantı Çapları (DN)									
Kazan Gidişi *	VK	150-250	200-250	200-300	200-300	250-300	250-350	250-350	300-400
Kazan Dönüş *	RK	150-250	200-250	200-300	200-300	250-300	250-350	250-350	300-400
Boşaltma	ELK	50	50	50	50	50	50	50	50
Baca Drenaj Bağlantısı	ELA	3/4"	3/4"	3/4"	3/4"	3/4"	3/4"	3/4"	3/4"
Baca Gazı Sıcaklığı (°C)									
30°C Giriş Suyu Sıcaklığı		109	111	107	112	105	105	100	105
60°C Giriş Suyu Sıcaklığı		123	125	121	126	118	118	112	117
Yoğuşma Eşanjörü Debisi	m³/h	140	150	160	145	162	158	141	165
Yoğuşma Eşanjörü Su Tarafı Direnci	mbar	200	200	200	200	250	200	200	250
Gaz Tarafı Direnci	mbar	14,3	14,2	15,5	16,6	17,3	17,3	13,4	13,1
CO₂ Miktarı	Gaz %				10,5				
Maksimum İşletme Sıcaklığı	°C				110				
Maksimum İşletme Basıncı	bar				6 veya 10 (siparişe göre)				

* Farklı çalışma sıcaklığı aralıklarına göre (ΔT=15K, 20K, 30K, 40K) gerekli çaplar seçilir.

