

[Hava]

[Su]

[Toprak]

[Buderus]

Gaz Yakıtlı Yoğuşmalı
Yer Tipi Kazan
Isıtma Kapasitesi:
320 ile 620 kW



**Yüksek Verim, Konfor ve
Geniş Kullanım Alanı**

Logano Plus GB402

Isıtma Bizim İşimiz!

Buderus

Enerjinizi boşa harcamayın: Buderus Yeni Seri Yer Tipi Yoğuşmalı Kazanlar

Yeni nesil Buderus Yer Tipi Yoğuşmalı Kazanlar ile her türlü proje ve uygulamada yüksek verimli ekonomik işletim! Yoğuşmalı kazanların getirdiği tüm avantajlar ile kompakt yapı, çok yüksek norm kullanma verimi, kolay tasarım ve işletim imkanı.



Daha verimli ısıtma, doğru cihaz ve sistem seçimi ile sağlanır. Buderus ekibi, her gün mevcut teknolojileri geliştirme yönünde çalışmaktadır. Bu çalışmalar, ısıtma sistem teknolojisinde sınırları her zaman daha ileriye taşımaktadır. Ortaya çıkan ürünler yüksek verim, uzun kullanım ömürleri ve kullanıcı dostu tasarımları ile fark yaratmaktadır.

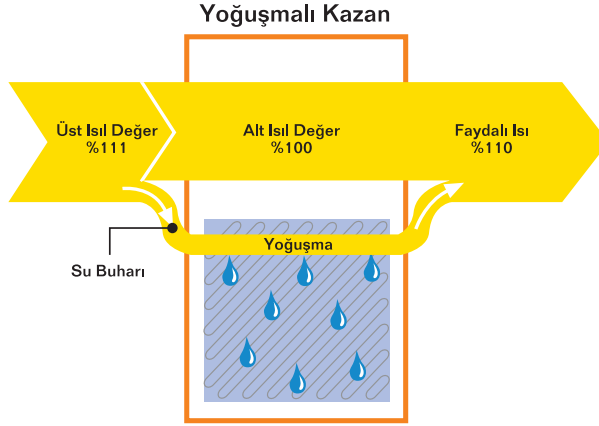
Logamax Plus GB402

Yer Tipi Yoğuşmalı Kazan

%110 Norm Kullanma Verimi

Klasik kazanlarda, kazana zarar gelmemesi için yoğuşmaya izin verilmez. Bu nedenle baca gazı sıcaklığı bilinçli olarak yüksek tutulur ve baca gazının içindeki su buharı bacadan dışarı atılır. Bu durum ciddi bir enerji kaybına neden olur.

Buderus Yoğuşmalı Kazanlar'da ise korozyona dayanımlı özel Magnezyum-Alüminyum-Silisyum alaşımı eşanjör ile hem baca gazı sıcaklıkları çok düşürülür ve baca gazı hacmi azaltılır, hem de su buharı yoğuşturularak baca gazının içindeki enerji dışarı atılmamış olur. Bu sayede Buderus Yoğuşmalı Kazanlarda norm kullanma verimi %110'a ulaşır (40/30°C sistemde). Böylelikle ısı konforu, daha az yakıt sarfiyatıyla elde edilmiş olur. Geniş eşanjör yüzeyleri ile yüksek su sıcaklıklarında da yüksek verim korunur (75/60°C sistemde %107 norm kullanma verimi).



Yoğuşma teknolojisinde 25 yılı aşkın deneyim

Isıtma teknolojisinde sahip olduğumuz deneyim ve bilgi birikimi ile üretilen Logano Plus GB402 yer tipi yoğuşmalı kazanları kullanarak, düşük yakıt tüketimi ile yüksek konforun keyfini çıkarın.

Tasarruflu ve çevre dostu

Yüksek verimli ısıtma cihazları kullanarak sağlanacak yakıt tasarrufu hem ailenizin bütçesine olumlu fayda sağlar hem de doğaya daha az CO₂ salımı gerçekleşir.

Geleceğinizi düşünmeye bugünden başlayın

Her yeni ısıtma sisteminin, tasarım aşamasından başlayarak, tüm ekipmanları ile çok iyi düşünülmesi ve planlanması gerekmektedir. Buderus, güneş enerjisi sistemlerinden ısı pompalarına kadar uzanan geniş ürün gamında, her cihazın birbiri ile mükemmel uyum içerisinde çalışmasını hedeflemektedir.

[Hava]

[Su]

[Toprak]

[Buderus]



Isıtma bizim işimiz

Avantajlar:

Uzun yıllara dayanan deneyim

Buderus'un ısıtma teknolojisindeki 280 yılı aşkın deneyimi geleceğe yönelik ürün ve sistemler için sağlam bir zemin oluşturmaktadır.

Güven ve kalite

Buderus ısıtma cihazlarında kullanılan her bir parça, en yüksek standartları temel alan, sıkı bir kalite kontrol sistemi ile bir bütünü oluşturmaktadır.

Sürdürülebilir verimlilik

Isıtma sistemlerinde enerji tasarrufunun sürdürülebilir olması önemlidir. Buderus ısıtma cihazları, tüm donanımları ile ilk gün sağladıkları enerji verimliliğini uzun ekonomik ömürleri süresince korumayı esas alarak tasarlanmıştır.

Yüksek tasarruf

Buderus ısıtma cihazları kullanılan sistemlerde, ilk yatırım bedelinin çok kısa sürede geri ödenmesi ile yıllardır yüksek kullanıcı memnuniyeti sağlanmaktadır.

Mükemmel tasarım

Logano Plus GB402'nin tasarımı, kolay işletim ile basit planlama ve kurulumuna yöneliktir. Bu sayede çok az bir kurulum alanına ihtiyaç duyan kompakt ürün yapısı ile, geniş bir uygulama alanı sunulmaktadır.



Kumanda cihazı (Logomatic EMS)

RC35 kumanda cihazı, digital ateşleme ve kontrol ünitesi SAFe ile iletişim halindedir.

Kazan gidiş hattı

Isıtma tesisat devrelerinin kontrolü ve kazana entegrasyonu ile yüksek verimli ısıtma işletimi, sorunsuz ısı transferi sağlanır.

Gaz yakıtlı modüler ön karışimli brülör

% 20 ila 100 arası modülasyon aralığı ve kolay bakım olanağı sunmaktadır.

Temizleme açıklıklarına sahip ısı eşanjörü

Baca gazlarıyla ısıtma sistemi suyu arasında verimli bir ısı aktarımı sağlayan alaşım döküm yüzeyler hızlı ve kolay bakım olanağı sunarlar.

Entegre armatürü

Brülörün kolayca ve verimli işleme uygun şekilde ayarlanmasını sağlar.

Brülör

Sessiz ve verimli bir yanma sağlar.

Nötralizasyon ünitesi (opsiyonel)

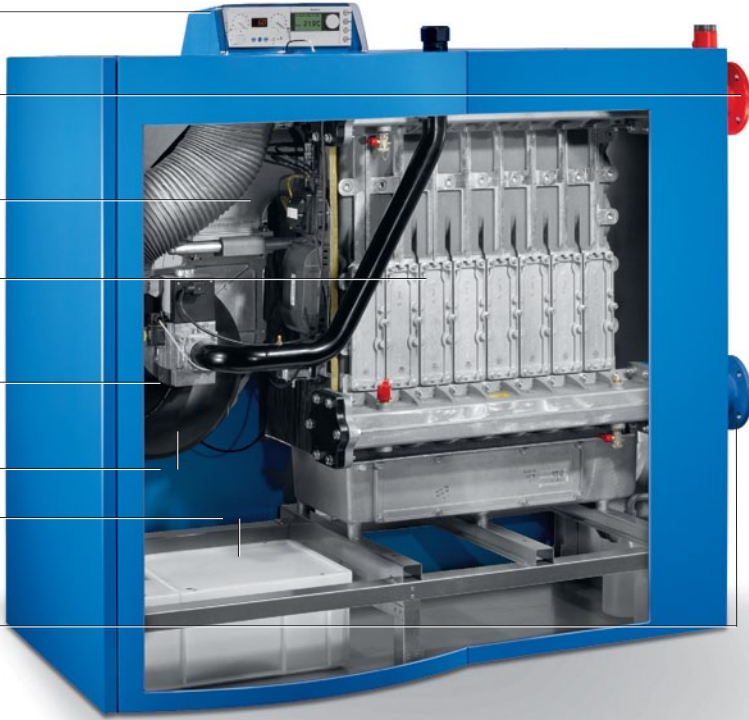
Oluşan yoğuşmayı nötralize eder ve arzu edilirse opsiyonel olarak temin edilerek kazan içerisine monte edilebilir.

Kazan dönüş hattı

Isıtma tesisat devrelerinin kontrolü ve kazana entegrasyonu ile yüksek verimli ısıtma işletimi, sorunsuz ısı transferi sağlanır. Düşük sistem dönüş suyu sıcaklıkları daha yüksek anlık işletim verimi sağlamaktadır.

Yüksek verimli yakma teknolojisi

Logano Plus GB402'nin düşük miktarda emisyon üreten ve sessiz çalışan gazlı ön karışimli brülörü, %20 ile %100 arasında geniş bir modülasyon aralığına sahiptir. Brülör, özel bir kızak üzerinden hızlı ve kolayca öne doğru çekilir. Böylelikle ateşleme ve iyonizasyon elektrotları kolayca incelenebilir ve gerekiyorsa değiştirilebilir. Ayrıca, ihtiyaç duyulduğunda, brülör tek bir kişi tarafından kolaylıkla sökülüp takılabilir.



Entegre ekipmanları ile kompakt yapı

Logano Plus GB402 yoęuşmalı kazanlar kompakt yapıları sayesinde, işletmelere küçük alanlarda yüksek ısı kapasite ve verim değerleri sunmaktadır. Standart kapılardan rahatlıkla geçebilmelerinin yanı sıra, daha dar alanlarda hareket kabiliyeti için kazan dış sacları sökülebilmektedir. Böylece kolay taşıma, yerleştirme ve montaj imkanı sunulmaktadır. Kumanda cihazı, kazan yerleşimine bağlı olarak kazanın ön veya yan yüzüne bakacak şekilde monte edilebilir. Ayrıca NE 0.1 ve NE 1.1 nötralizasyon aparatları cihaz içine yerleştirilebilmektedir.



Orta ölçekli ısıtma sistemleri için yer tipi yoğuşmalı kazanlar: Logano Plus GB402



Logano Plus GB402

Farklı avantajların bir araya gelmesi

Buderus Logano Plus GB402 birçok işleve sahip olup, kompakt bir tasarım ile sunulmaktadır. Doğalgaz ile çalışan Logano Plus GB402; güvenilir ısıtma konseptlerini temsil edecek şekilde, tüm sistem bileşenlerinde yüksek kalite standartlarını karşılayan, yenilikçi bir yoğuşmalı kazandır. Konvansiyonel yer tipi kazanlar ile kıyaslandığında, %50'ye varan oranda düşük alan gereksinimi ve kW başına yaklaşık 1 kg ağırlığı ile son derece kompakt bir tasarım felsefesi ile üretilmiştir. Klasik kazan daireleri yanı sıra, çatı kazan dairesi uygulamalarında da çok büyük uygulama kolaylığı getirmektedir. Alüminyum alaşım döküm teknolojisi, Buderus'un yoğuşmalı kazanlarda 25 yılı aşkın sürede edindiği tecrübenin bir ürünüdür. Bir diğer avantaj olarak; kazanın tüm önemli bileşenlerine ön taraftan ya da yandan erişilebilmektedir. Bu durum, servis hizmetlerinin basit ve hızlı bir şekilde yapılmasına olanak sağlamaktadır. Öte yandan Logano Plus GB402'nin son derece kolay sökülüp takılabilen brülörü, bakım işlemlerinin kolayca yapılmasını mümkün kılmaktadır.

Geniş kapasite aralığı

Logano Plus GB402 serisi, beş farklı kazan büyüklüğüyle 320 ile 620 kW arasında, geniş bir ürün yelpazesine sahiptir. Hafif, son derece dayanıklı alüminyum alaşım ısı eşanjörü ve çok iyi ısı yalıtımlı kazan bloğu, enerjinin yüksek verimlilikle ısıtma tesisatına aktarılmasını sağlamaktadır. Gaz yakıtlı çalışan modüler ön karışimli brülör ve akıllı ateşleme sistemi sayesinde Logano Plus GB402, % 110'a kadar varan norm kullanma verimine sahip olması ve son derece sessiz çalışması nedeniyle tercih edilmektedir. İşletim esnasında 60 dB(A)'dan daha az ses seviyesi ile çalışmaktadır.

Tasarımcılar için esnek projelendirme kolay bakımı

Yeni binalarda veya mevcut ısıtma sistemlerinin revizyonlarında, Logano Plus GB402'nin yenilikçi yapısı ilk aşamadan itibaren zamandan ve maliyetten tasarruf sağlar. Örneğin gaz yakıtlı entegre brülörü, fabrikada test edilmiş ve ayarları yapılmış olarak montajlı teslim edilmektedir. Böylece kazan dairesinde yapılan kurulum işlemi sonrasında, yetkili servis personeli tarafından çok kısa süre içerisinde kolaylıkla devreye alınabilmektedir. Özellikle çoklu kazan uygulamaları ile elde edilen yüksek kapasiteli sistemlerde çok büyük zaman ve iş gücü tasarrufu sağlanmaktadır. Bakım işlemleri, kazan üzerindeki kontrol ve servis açıklıklarından kolaylıkla yapılabilmektedir. Brülör bakımı, özel iç tasarım ile kolaylaştırılmıştır. Ayrıca ısıtma yüzeyleri, gerektiğinde mekanik olarak kolayca temizlenebilmektedir.

Logano Plus GB402 orta ölçekli ısıtma sistemleri için kompakt yapılı yer tipi yoğuşmalı kazanlar



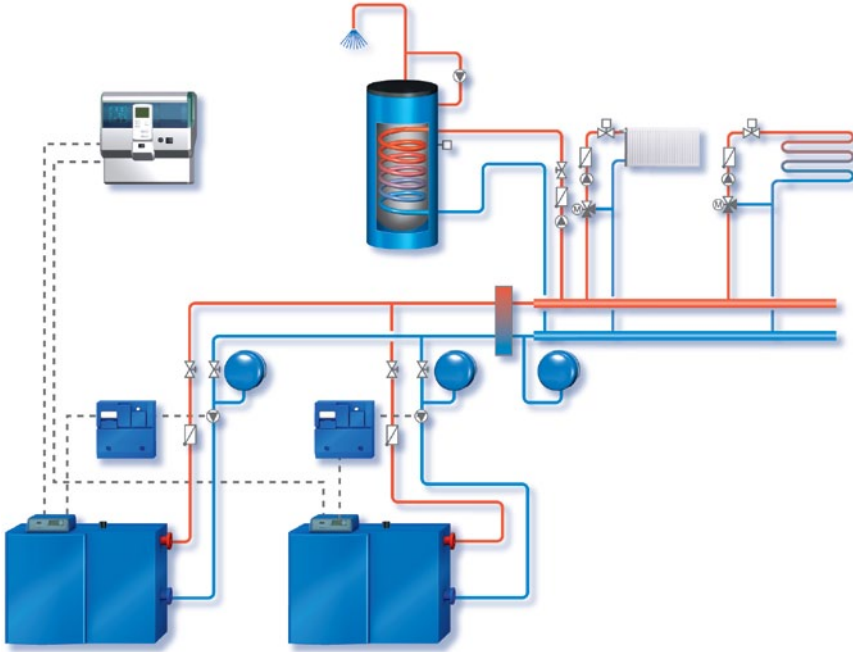
Logano Plus GB402'nin avantajları:

- Yüksek verimli, dayanıklı, gaz yakıtlı yoğuşmalı kazan
- 320 ila 620 kW aralığında 5 farklı kapasite
- Sessiz işletim sağlayan, gazla çalışan modüler ön karışimli brülör
- % 20 ila 100 arası geniş modülasyon aralığı
- Alüminyum alaşım yüksek performanslı ısı eşanjörü
- % 110'a varan norm kullanma verimi
- Modern Buderus kumanda teknolojisi (Logamatic EMS ve Logamatic 4000)
- Kompakt yapı
- Düşük ağırlık

Sistem bileşenlerinin mükemmel uyumu ve çok yüksek sistem verimi

Logano Plus GB402 serisi yoğuşmalı kazanlarda, Logamatic EMS adı verilen, yenilikçi ve ileri teknoloji ürünü Buderus Enerji Yönetim Sistemi kullanılmıştır. Bu, akıllı ısıtma sisteminin tüm bileşenlerinin mükemmel bir uyum içinde çalışmasını sağlar. Tek merkezden kontrol konsepti ile, Logamatic kumanda sisteminin tüm fonksiyonları ekonomik, konforlu ve verimli işletim ile çevreye duyarlı ısıtma yapılabilmesini sağlar.

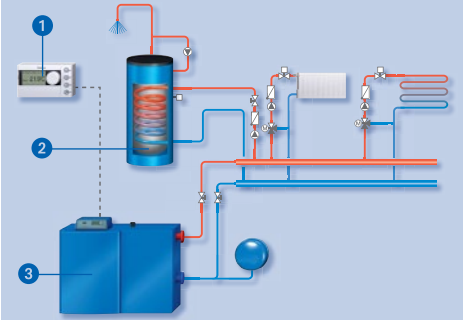
Kullanım sıcak suyu devresi ve iki adet ısıtma devresi bulunan bir tesisatta, iki kazanlı işletim için Logamatic 4121 kumanda paneli kullanımı



Çok yönlü işletim için Logamatic kumanda panelleri ile zengin konfigürasyon olanakları

Logamatic EMS kumanda sisteminin genişletilebilir modüler yapısı ile farklı ısıtma devresi kontrolleri, ilave kumanda paneli yatırımı gerektirmeden yapılabilmektedir. Logamatic EMS kumanda sisteminin RC35 kumanda ünitesi kazan üzerine veya duvara monte edilebilmekte, dört ısıtma devresini kontrol edebilmektedir. Çok zonlu veya yüksek kapasiteli ısıtma sistemlerinin kurulumu için çoklu kazan uygulamalarında Logamatic 4000, Logamatic 4121, 4122, 4323 kumanda panellerinin getirdiği avantajlardan yararlanmak mümkündür.

Tek kazanlı bir sistemde, Logamatic RC35 kumanda paneli ile sıcak kullanım suyu devresi ve iki ısıtma devresi kontrolü



- 1 RC35 Kumanda Ünitesi
- 2 duoClean Hijyenik Boyler
- 3 Logano Plus GB402

Buderus Logamatic kumanda panelleri ile her türlü sistem gereksinimine uygun çözümler



Logamatic RC35
ve Logamatic RC25

Logamatic RC35/25 oda kumandaları dört ısıtma devresine kontrol imkanı

Logamatic RC35 oda kumandası ile dört farklı ısıtma devresi, ortam sıcaklığı, dış hava sıcaklığı gibi parametrelere göre bağımsız olarak ayarlanabilmektedir. Her ısıtma devresi için ayrı programlama yapılabilmektedir. Açıklama metinlerinin görüntülediği ekran, tüm işletim verilerine ek olarak iç ve dış ortam sıcaklığını gösterir. RC25 oda kumanda cihazı ile, farklı ısıtma devrelerinde bağımsız ayar sıcaklığı imkanı sunulmaktadır.



Logamatic 4323

Logamatic 4121 / 4122 / 4323: Kumanda

Logamatic 4000 serisi kumanda panelleri ile 56 farklı ısıtma devresine kazan kontrol, 8 adet kazan ile çoklu işletim olanakları sunulmaktadır. Orta ve büyük ölçekli sistemlerde, diğer Buderus yer tipi veya duvar tipi kazanlar ile birlikte işletim ve kolay entegrasyon imkanı vardır.



Uzaktan kumanda modülü
Easycom

Easycom: Her uzaktan kumanda eder.

İster telefonla isterse de SMS ile... Uzaktan kumanda modülü Easycom ile, tüm ısıtma sistemi uzaktan kontrol edilebilir. Sorunsuz bir şekilde işletim verileri alınabilir, parametreleri değiştirilebilir ya da uzun dönemli kontroller yapılabilir. Bunun anlamı; yüksek işletim güvenliği ve arıza nedenlerinin hızlıca tespit edilmesidir.



Pompa modülü
PM10

Daha yüksek sistem verimliliği için

Denge kaplı ve kazan primer devre pompalı sistemlerde, değişen sistem ısıtma ihtiyacı ve kazan kapasitesine uygun pompa debisinin sağlanması, daha düşük dönüş suyu sıcaklığı ile yüksek verim getirmektedir. PM10 pompa modülü kullanılarak, kazan pompalarında debi kontrolü yapılabilmektedir. Bu modül sayesinde, işletim maliyetleri % 4 mertebesinde azaltılabilmektedir.



Logamatic EMS ve

Logamatic 4000'in avantajları:

- 56 farklı ısıtma devresinin kontrol edilebilmesi mümkündür.
- Kazan, kumanda ünitesi ve brülör arasındaki akıllı iletişim sayesinde yüksek işletim güvenliği
- "Bas & Çevir" mantığı ile kolay kullanım. Ayarlamalar kazan dairesi dışından da yapılabilir.
- Açıklama metni içeren kullanıma hazır ekran
- Uzaktan kontrol modülü ile arıza teşhis ve parametre ayarı olanağı

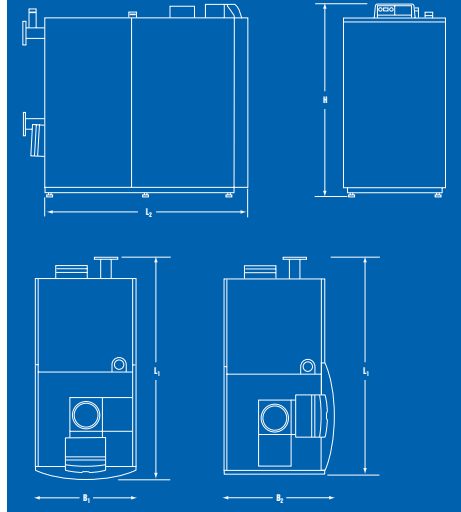
Teknik özellikler



Logano Plus GB402			
Kazan kapasitesi	320	395	470
50/30 °C (kW) Nominal ısıtma gücü	320	395	468
80/60 °C (kW) Nominal ısıtma gücü	297	367	436
Yükseklik (mm)	1460	1460	1460
Kumanda paneli dahil yükseklik (mm)	1578	157	1578
En (mm)	845 ¹ /938 ²	845 ¹ /938 ²	845 ¹ /938 ²
VL/RL dahil uzunluk (L1) (mm)	1868 ¹	1868 ¹	1868 ¹
VL/RL hariç uzunluk (L2) (mm)	1688 ¹	1688 ¹	1688 ¹
Yerleştirme boyutları (En x Boy x Yükseklik)	781/1740/1542		
Kazan ağırlığı net (kg)	410	438	465
Su hacmi (l)	47,3	53,3	59,3
Su direnci 20K (mbar)	99	105	95
Baca gazı bağlantı ağızlarının çapı (DN)	250	250	250
Baca gazı sıcaklığı 50/30 °C (Tam yükte) (°C)	45	44	44
Baca gazı sıcaklığı 80/60 °C (Tam yükte) (°C)	65	65	65

¹ Kumanda cihazı ön

² Kumanda cihazı sağ



Logano Plus GB402		
Kazan kapasitesi	545	620
50/30 °C (kW) Nominal ısıtma gücü	545	621
80/60 °C (kW) Nominal ısıtma gücü	507	577
Yükseklik (mm)	1460	1460
Kumanda paneli dahil yükseklik (mm)	1578	1578
En (mm)	845 ¹ /938 ²	845 ¹ /938 ²
VL/RL dahil uzunluk (L1) (mm)	1868 ¹	1774 ²
VL/RL hariç uzunluk (L2) (mm)	1688 ¹	1595 ²
Yerleştirme boyutları (En x Boy x Yükseklik)	781/1740/1542	
Kazan ağırlığı net (kg)	493	520
Su hacmi (l)	65,3	75,3
Su direnci 20K (mbar)	108	113
Baca gazı bağlantı ağızlarının çapı (DN)	250	250
Baca gazı sıcaklığı 50/30 °C (Tam yükte) (°C)	43	45
Baca gazı sıcaklığı 80/60 °C (Tam yükte) (°C)	65	65

¹ Kumanda cihazı ön

² Kumanda cihazı sağ

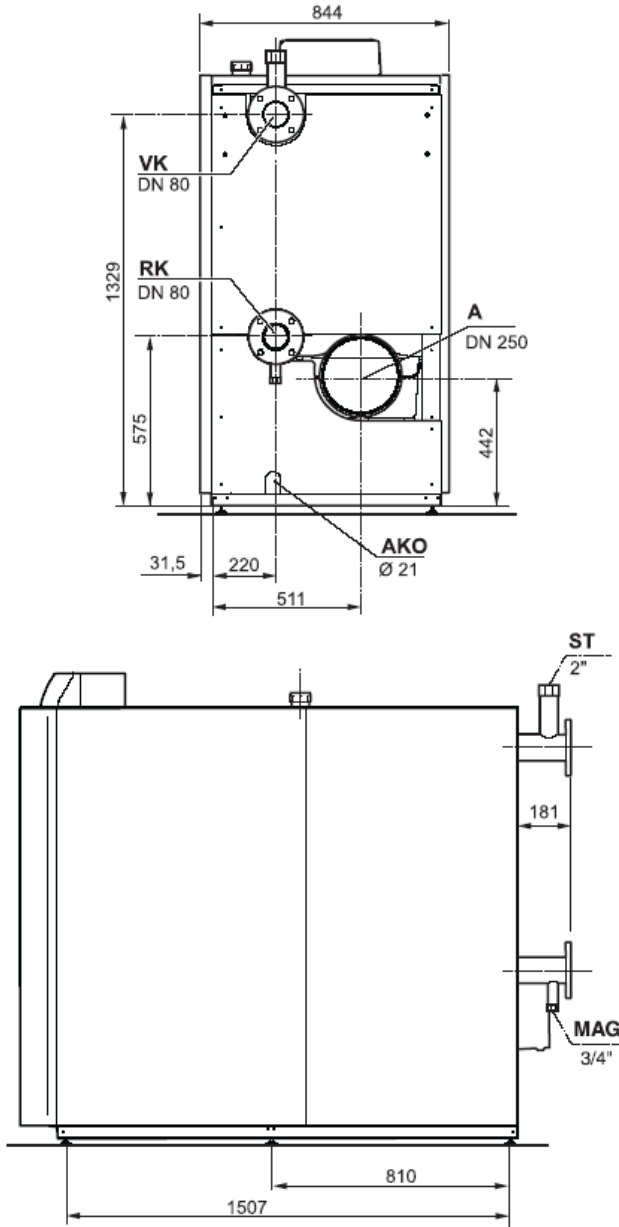
Ön plana çıkan özellikler



GB402 YER TİPİ YOĞUŞMALI KAZAN

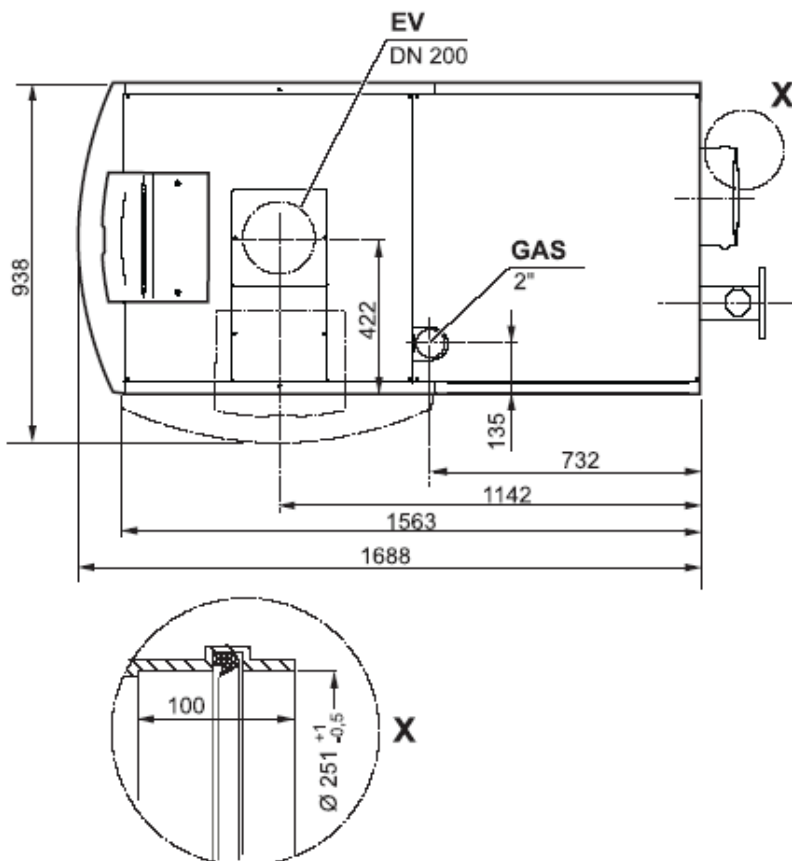
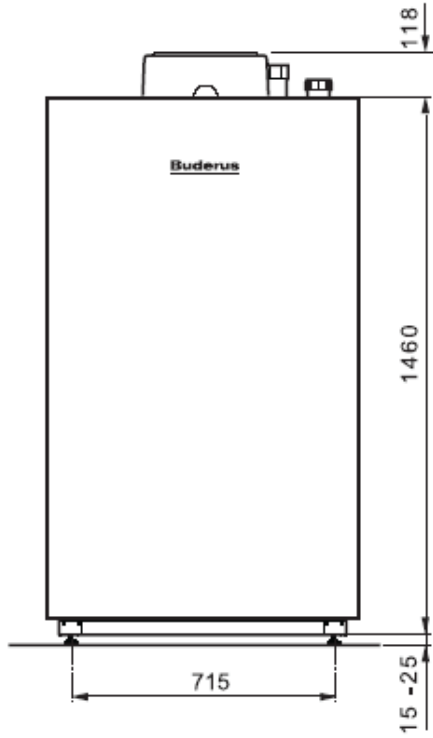
- % 110 norm kullanma verimi
- Üstün yanma teknolojisi
- Al-Mg-Si alaşım döküm gövde
- Çok düşük elektrik tüketimi ve emisyon değerleri, % 20 - 100 aralığında geniş modülasyon aralığı
- Kolay brülör bakımı ve tüm aksama kolay ulaşım için müdahale boşlukları
- Entegre gaz filtresi
- Duvara yakın montaj ve yerleşim imkanı
- Esnek kontrol paneli montaj olanağı (ön veya sağ kenara)
- 620 kW kazan için max. 60 dB(A) değerinde düşük ses seviyesi
- BC10 Kumanda Paneli ile standart kullanım
- Logamatic EMS ve 4000 panel sistemleri ile çeşitli ısıtma sistem konfigürasyonlarına adapte edilebilen yapı
- Çoklu kazan işletimine uygun yapı. Logamatic 4000 kumanda panelleri ile 8 kazana kadar kaskad kullanımı.
- Min. su debisi şartı aranmayan tasarım
- Kompakt yapı ve az alan ihtiyacı 440 kW/m²'ye kadar varan, birim yerleşim alanına düşen kurulu güç
- Ses sönümlenme ve izolasyon ihtiyacı duyulmadan montaj
- 800 mm kapı genişliğinden geçebilen tasarım ile yenileme pazarında çözüm olanağı

Ebatlar Logano Plus GB402



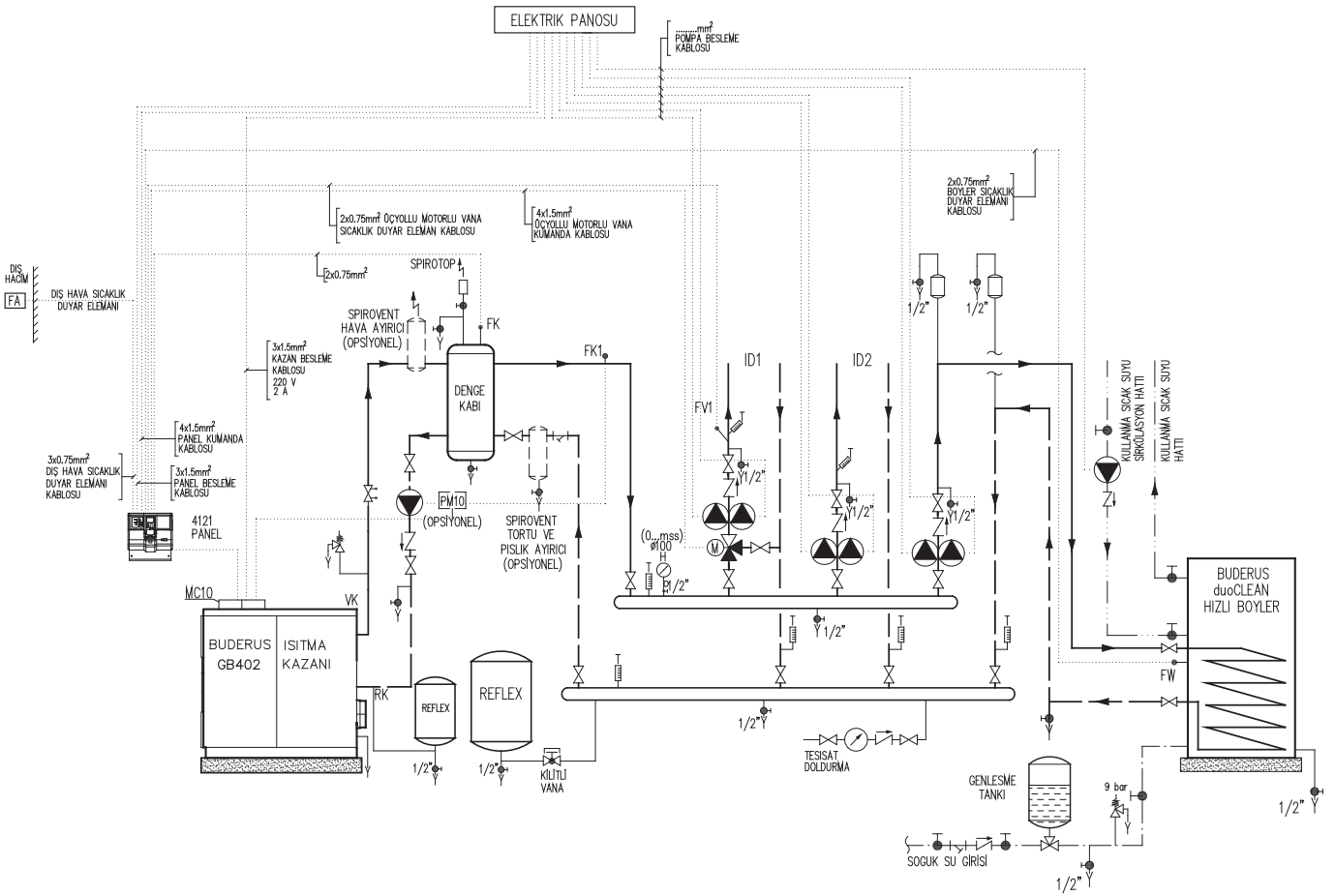
- AA = Baca gazı bağlantısı
AKO = Yoğuşma çıkış hattı
EV = Yakma havası için bağlantı hattı
(sadece sızdırmaz yakma havası
bağlantısı ekipmanı kullanın)
GAS = Gaz hattı
RK = Kazan dönüş hattı
ST = Emniyet ventili ve emniyet armatür
grubu için bağlantı hattı
VK = Kazan gidiş hattı

Ebatlar Logano Plus GB402



Örnek Tesisat Şemaları

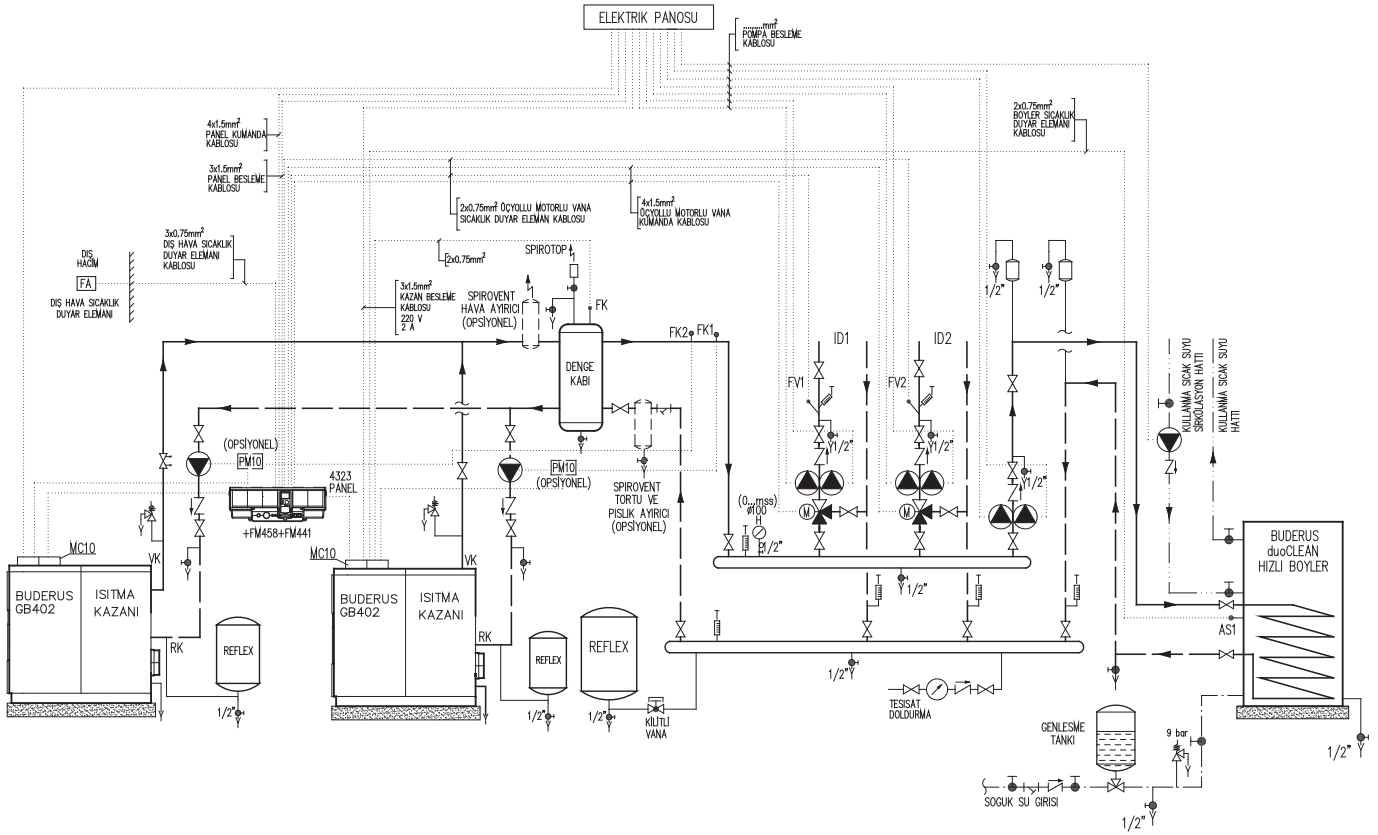
Tek Kazanlı, Hidrolik Olarak Dengelenmiş Kazan ve Isıtma Devresi Kontrollerinin Logamatic Panel Tarafından Yapıldığı Sistem



- 1) Kazan primer devre pompası seçimi için ilgili ürün kılavuzları referans alınmalıdır.
- 2) Opsiyonel PM10 pompa verimlilik modülü 0 - 10 V sinyal ile kapasite kontrol imkanı vermektedir.
- 3) Primer devrelerde modülasyonlu pompa kontrolü yapabilmek için pompa donanımı 0 - 10 V işleme uygun olmalıdır.

Örnek Tesisat Şemaları

Çift Kazanlı, Hidrolik Olarak Dengelenmiş Kazan ve Isıtma Devresi Kontrollerinin Logamatic Panel Tarafından Yapıldığı Sistem



- 1) Kazan primer devre pompası seçimi için ilgili ürün kılavuzları referans alınmalıdır.
- 2) Opsiyonel PM10 pompa verimlilik modülü 0 - 10 V sinyal ile kapasite kontrol imkanı vermektedir.
- 3) Primer devrelerde modülasyonlu pompa kontrolü yapabilmek için pompa donanımı 0 - 10 V işleme uygun olmalıdır.

Bosch Termoteknik Isıtma ve Klima Ticaret AŞ

İSTANBUL AVRUPA BÖLGE MÜDÜRLÜĞÜ Barbaros Bulvarı, No:72/A Balmumcu - Beşiktaş / İstanbul • Tel: (0212) 340 37 00 Faks: (0212) 340 37 99
İSTANBUL ANADOLU BÖLGE MÜDÜRLÜĞÜ Ankara Asfaltı Üzeri Onur Sk. No:18/A Koşuyolu - Kadıköy / İstanbul • Tel: (0216) 544 11 00 Faks: (0216) 340 40 17
ADANA BÖLGE MÜDÜRLÜĞÜ Turgut Özal Bulvarı No:129 (Metropol Sinema Karşısı) 01170 Adana • Tel: (0322) 232 70 20 Faks: (0322) 232 70 25
ANKARA BÖLGE MÜDÜRLÜĞÜ Akay Cad. Büklüm Sok. No: 2 (Dedeman Oteli Karşısı) 06660 Kavaklıdere / Ankara • Tel: (0312) 418 32 20 Faks: (0312) 417 92 55
ANTALYA BÖLGE MÜDÜRLÜĞÜ Ali Çetinkaya Caddesi No:152 Ptt Karşısı / Antalya • Tel: (0242) 322 04 44 Faks: (0242) 322 27 25
BURSA BÖLGE MÜDÜRLÜĞÜ Ovaakça Mah. Yalova Yolu 14. Km No: 28 Osmangazi / Bursa • Tel: (0224) 267 04 85 Faks: (0224) 267 00 69
İZMİR BÖLGE MÜDÜRLÜĞÜ Akçay Caddesi No: 283 Emlak Bankası Konutları Karşısı Gazimemir / İzmir • Tel: (0232) 274 81 00 Faks: (0232) 274 81 80



www.buderus-tr.com
www.isisanservis.com