

Buderus  
duoCLEAN  
Hijyenik Boylerler



duoCLEAN  
Hijyenik Boylerler

Sudan daha değerli olan nedir?  
Temiz sıcak su.

Isıtma Bizim İşimiz

**Buderus**

# duoCLEAN Hijyenik Boylerler

## duoCLEAN MKT Teknolojisi

Buderus duoCLEAN Hijyenik Boylerlerin iç yüzeyi 870 - 900°C sıcaklıkta termoglasür adı verilen cam katkıyla kaplanır. Bu kaplama, boyler içinde depo edilen kullanma suyunun hijyenik olarak korunmasını sağlar. Termoglasür kaplama ile oluşan pürüzsüz yüzey hem hijyenik özelliğindedir, hem de korozyona ve kireç birikimine engel olur. Geliştirilen yeni MKT Teknolojisi ile termoglasür alıştırma, tek bir işlemde uygulanmaktadır. Bu yeni üretim tekniği ile termoglasür kaplama daha yoğun ve homojen olduğundan;

- Yüksek kapasite sıcak su üretiminde bir önceki sisteme göre aynı toplam ısı transfer yüzeyinde yaklaşık %10 artış sağlanmıştır.
- Dayanım arttığından boyler ömrü uzamaktadır.
- Cam benzeri MKT termoglasür, kimyasal olarak nötr ve krom-nikel içermeyen boyler iç yüzeyi sayesinde, kullanma sıcak suyunun hijyen garanti edilmiştir.
- Sıcak su üretim kapasiteleri artmıştır.



Buderus boylerlerdeki silindirik gövde ve termoglasür yüzey iki işlevi birden yapmaktadır. Çelik gövde basınç kuvvetlerine dayanırken Termoglasür cam yüzey ise korozyonu önleyip hijyeni sağlamaktadır.



- 1- duoCLEAN MKT termoglasür yüzey
- 2- Silindirik çelik gövde
- 3- Poliüretan izolasyon (80 mm'ye kadar)
- 4- Dış gövde



## Yakıt Tasarrufu

Buderus duoCLEAN Hijyenik Boyler etrafında 80 mm'ye kadar poliüretan izolasyon vardır. 120-400 L aralığındaki kapasiteler fabrika montajlı sert köpük izolasyon ile gelirken, 500-1000 L aralığındaki kapasitelerde ise yumuşak köpük izolasyon kullanılmaktadır. Bundan dolayı termos özelliği taşır. Isıtılan su çok uzun süre sıcak kalır. Kazanın devreye girme sayısı ve süresi azaltılarak çok daha az yakıt harcanır. Ayrıca Logamatic Panel, boylerdeki su istenilen sıcaklığa gelmeden, hesapladığı süre kadar önceden brülörü durdurarak kazandaki ısının tamamına yakınının boylere transfer edilmesini sağlar, kazanda atık ısı bırakmaz.

## Ömür

Cam bazlı olmayan malzemeler klordan zarar görmektedir. Ancak termoglasür malzeme, ısıtılan su içinde ayrılan klor ve diğer korozif maddelerden etkilenmez. 30 yıldan fazla ömre sahiptir.

## Yüksek Kapasite

Küçük depolama hacimlerine karşın saatteki kapasitesi çok yüksektir. 120-6.000 litre depo hacimli dikey ve yatay modellerde 90°C gidiş su sıcaklığı ile 31.000 l/h'e kadar kapasite (10-45°C) temin edilebilmektedir.

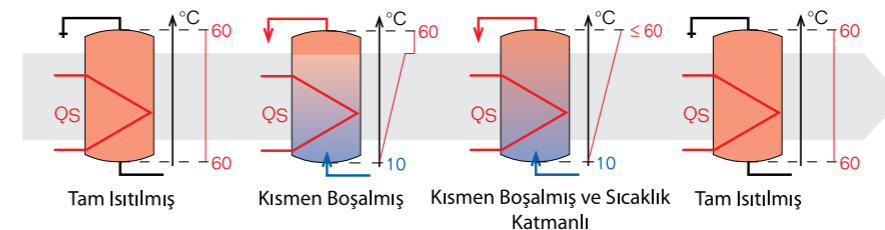
## Özel Serpantin Yapısı

İstenildiği takdirde SU modellere 2 kW - 9 kW aralığında, LT modellere ise 2,2 kW - 36 kW aralığında elektrikli ısıtıcı takmak mümkündür.

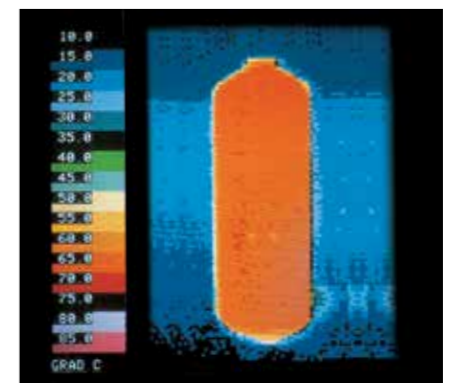
Buderus duoCLEAN Hijyenik Boylerlerde, boyler serpantini boylerin en alt noktasına kadar indiğinden boylerdeki su, soğuk bölge kalmayacak şekilde en alt noktaya kadar homojen olarak ısıtılır. Böylece boylerin kapasitesi tam olarak kullanılır. Sıcak su kullanımı sonrasında boylerin konstrüktif yapısı sayesinde soğuk ve sıcak su birbirine karışmaz ve sıcak su boylerin üst kısmında kullanıma hazır olarak bekler.

## Boyer Optimizasyonu

Buderus duoCLEAN Hijyenik Boyler; Buderus kazan, brülör ve Logamatic Panel ile beraber bir sistem olarak kullanıldığında sıcak su hazırlama işlemi, gecikme olmaksızın en konforlu şekilde, programlanan saatler arasında problemsiz olarak devam eder. Buderus Logamatic Panel'de maksimum tasarrufun sağlanması için geliştirilen "Boyer Optimizasyonu" özelliği sayesinde kazanda atık ısı bırakılmaz. Boylerde istenen sıcaklığa yaklaşıldıkça panel; o andaki kazan suyu sıcaklığını ve boylerde ihtiyaç duyulacak olan enerjiyi hesaplar ve brülörü devre dışı bırakarak kazan suyu sıcaklığı boylerde istenen su sıcaklığına ulaşana kadar boyler pompasını çalıştırır. Böylece kazanda atık ısı bırakılmaz ve optimum işletme şartları sağlanır, sistem verimi artar.



duoCLEAN Hijyenik Boylerler

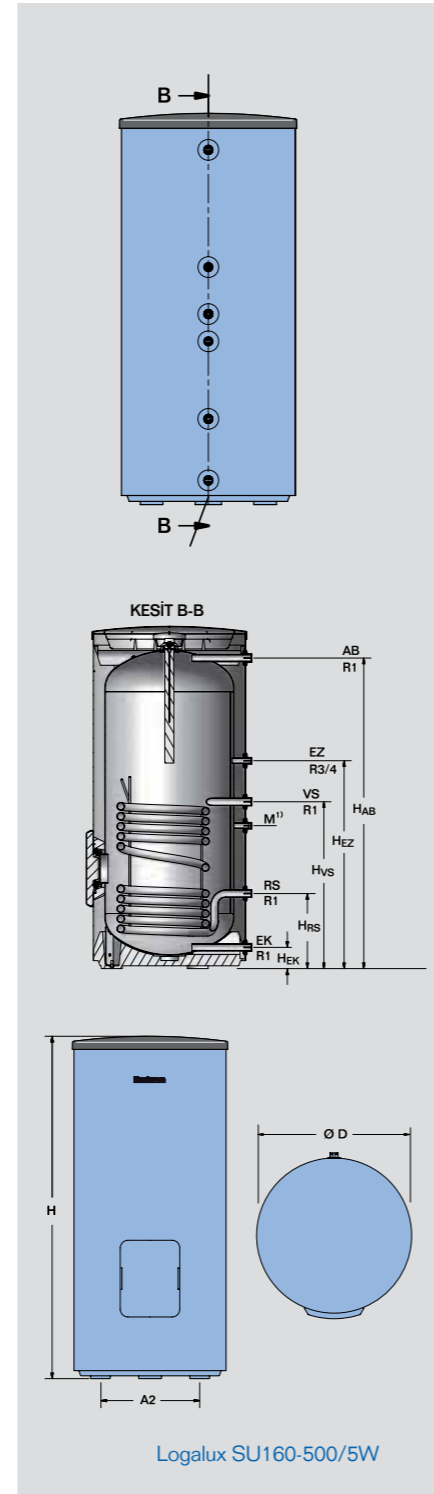
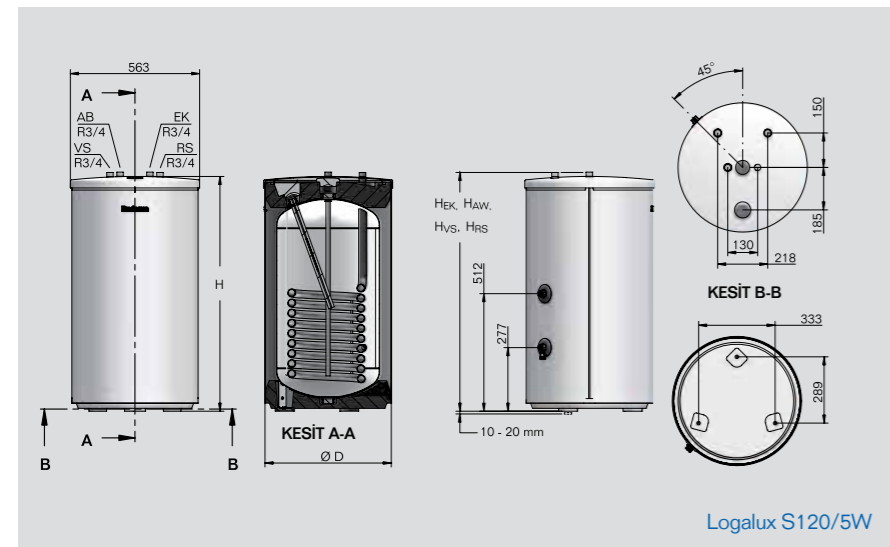


Yukarıdaki termal resim düzgün ısıtılmış bir boylerin nasıl görüldüğüne dair bir fikir vermektedir. Özel tasarımı serpantini sayesinde boyler en alt noktasına kadar ısıtılmakta ve böylelikle resimde de görüldüğü gibi boyler içerisinde soğuk bir bölge kalmamaktadır.

Dik Tip duoCLEAN Hijyenik Boylerler

| MODEL                                   | S120/5W                            | SU120/5W                           | SU160/5W                           | SU200/5W                           | SU300/5W                           | SU400/5W                           | SU500                              | SU750                              | SU1000                             |
|---|------------------------------------|------------------------------------|------------------------------------|------------------------------------|------------------------------------|------------------------------------|------------------------------------|------------------------------------|------------------------------------|
| Depo Hacmi (l)                          | 120                                | 120                                | 160                                | 200                                | 300                                | 390                                | 490                                | 750                                | 1000                               |
| Boyer Çapı (izoleli)                    | 550                                | 550                                | 550                                | 550                                | 670                                | 670                                | 810                                | 960                                | 1060                               |
| Yükseklik (mm)                          | 960                                | 1.020                              | 1.300                              | 1.530                              | 1.495                              | 1.835                              | 1.850                              | 1.850                              | 1.920                              |
| Serpantin Girişi (Hvs) (mm/DN)          | 980                                | 553 / R1                           | 553 / R1                           | 553 / R1                           | 722 / R1                           | 898 / R1                           | 940 / R 1¼                         | 973 / R 1¼                         | 1.033 / R 1¼                       |
| Serpantin Çıkışı (Hrs) (mm/DN)          | 980                                | 265 / R1                           | 265 / R1                           | 265 / R1                           | 318 / R1                           | 318 / R1                           | 303 / R 1¼                         | 283 / R 1¼                         | 326 / R 1¼                         |
| Soğuk Su Girişi (Hek) (mm/DN)           | 980                                | 80 / R1                            | 81 / R1                            | 81 / R1                            | 80 / R1                            | 80 / R1                            | R 1¼                               | R 1½                               | R 1½                               |
| Sirkülasyon Hattı Girişi (Hez) (mm/ DN) | R ¾                                | 614 / R ¾                          | 703 / R ¾                          | 703 / R ¾                          | 903 / R ¾                          | 1.143 / R ¾                        | 1.062 / R ¾                        | 1.065 / R ¾                        | 1.126 / R ¾                        |
| Kullanma Sıcak Su Çıkışı (Hab) (mm/DN)  | -                                  | 878 / R1                           | 1.138 / R1                         | 1.399 / R1                         | 1.355 / R1                         | 1.695 / R1                         | 1.643 / R 1¼                       | 1.643 / R 1¼                       | 1.721 / R 1½                       |
| Net Ağırlık (kg)                        | 67                                 | 67                                 | 74                                 | 84                                 | 105                                | 119                                | 238                                | 319                                | 406                                |
| Maks. İşletme Basıncı (bar)             | 10 <sup>1</sup> / 6 <sup>2</sup>   | 16 <sup>1</sup> / 10 <sup>2</sup>  | 16 <sup>1</sup> / 10 <sup>2</sup>  | 16 <sup>1</sup> / 10 <sup>2</sup>  | 16 <sup>1</sup> / 10 <sup>2</sup>  | 16 <sup>1</sup> / 10 <sup>2</sup>  | 16 <sup>1</sup> / 10 <sup>2</sup>  | 16 <sup>1</sup> / 10 <sup>2</sup>  | 16 <sup>1</sup> / 10 <sup>2</sup>  |
| Maks. İşletme Sıcaklığı (°C)            | 110 <sup>1</sup> / 95 <sup>2</sup> | 160 <sup>1</sup> / 95 <sup>2</sup> | 160 <sup>1</sup> / 95 <sup>2</sup> | 160 <sup>1</sup> / 95 <sup>2</sup> | 160 <sup>1</sup> / 95 <sup>2</sup> | 160 <sup>1</sup> / 95 <sup>2</sup> | 160 <sup>1</sup> / 95 <sup>2</sup> | 160 <sup>1</sup> / 95 <sup>2</sup> | 160 <sup>1</sup> / 95 <sup>2</sup> |
| Durma Kaybı (kwh/24h)                   | 1,6                                | 1,7                                | 1,8                                | 2                                  | 1,94                               | 2,12                               | 4,04                               | 5,13                               | 5,55                               |
| Serpantin Yüzey Alanı (m <sup>2</sup> ) | 1                                  | 0,9                                | 0,9                                | 0,9                                | 1,3                                | 1,8                                | 2,2                                | 3                                  | 3,7                                |
| Serpantin Su Hacmi (l)                  | 5                                  | 6                                  | 6                                  | 6                                  | 7,8                                | 12,1                               | 16                                 | 23                                 | 28                                 |
| Elektrikli Isıtıcı (kW)*                | -                                  | -                                  | -                                  | -                                  | 2-6                                | 2-9                                | 2-9                                | 2-9                                | 2-9                                |

- 1) Primer Devre  
2) Sekonder Devre  
\* Elektrikli ısıtıcı opsiyoneldir.

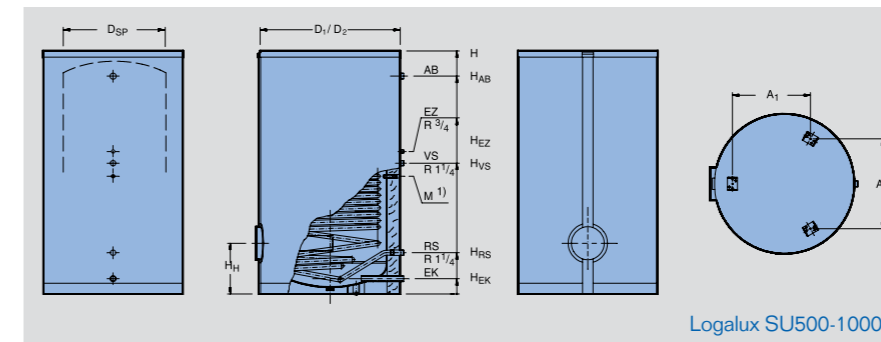


| Model    | Boyer Serpantin Su Giriş Sıcaklığı Tv (°C) | SÜREKLİ REJİMDE BOYLER ÇIKIŞ SUYU SICAKLIĞI* |      |      |      | Primer Devre Su Debisi (m <sup>3</sup> /h) | Serpantin Direnci (mbar) |
|----------|--|--|------|------|------|--|--------------------------|
|          |  | 45°C   |      | 60°C |      |  |                          |
|          |  | l/h  | kW   | l/h  | kW   |  |                          |
| S120/5W  | 80   | 835  | 34   | 455  | 26.5 | 2,6  | 101                      |
| SU160/5W | 80   | 736  | 30   | 430  | 25   | 2,6  | 82                       |
| SU200/5W | 80   | 736  | 30   | 430  | 25   | 2,6  | 82                       |
| SU300/5W | 80   | 896  | 36,5 | 507  | 29,5 | 2,6  | 100                      |
| SU400/5W | 80   | 1375   | 56   | 808  | 47   | 3,5  | 207                      |

\*Soğuk giriş suyu sıcaklığı 10°C alınmıştır.

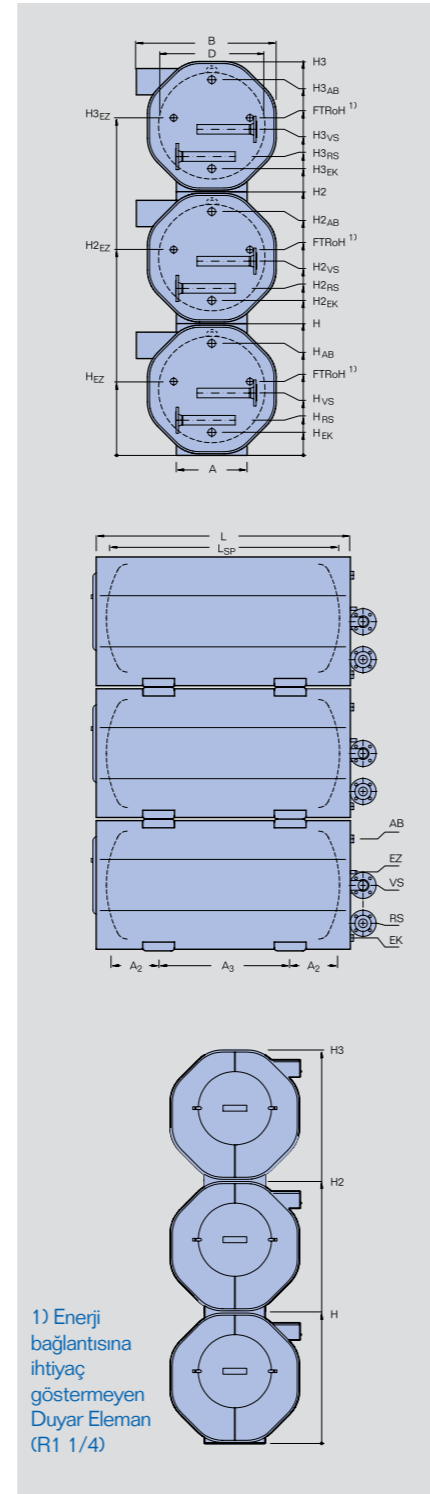
| MODEL  | Boyer Serpantin Su Giriş Sıcaklığı Tv (°C) | SÜREKLİ REJİMDE BOYLER ÇIKIŞ SUYU SICAKLIĞI* |       |       |       | Primer Devre Su Debisi (m <sup>3</sup> /h) | Serpantin Direnci (mbar) |
|--------|--|--|-------|-------|-------|--|--------------------------|
|        |  | 45°C   |       | 60°C  |       |  |                          |
|        |  | l/h  | kW    | l/h   | kW    |  |                          |
| SU500  | 50   | 446  | 18,2  | -     | -     | 4,95                                       | 350                      |
|        | 60   | 933  | 38    | -     | -     |  |                          |
|        | 70   | 1.324  | 53,9  | 700   | 40,7  |  |                          |
|        | 80   | 1.757  | 71,5  | 1.041 | 60,5  |  |                          |
|        | 90   | 2.230  | 90,8  | 1.372 | 79,8  |  |                          |
| SU750  | 50   | 554  | 22,6  | -     | -     | 4,3  | 350                      |
|        | 60   | 1.163  | 47,3  | -     | -     |  |                          |
|        | 70   | 1.838  | 63    | 899   | 52,3  |  |                          |
|        | 80   | 2.176  | 88,6  | 1.267 | 73,7  |  |                          |
|        | 90   | 2.811  | 114,4 | 1.740 | 101,2 |  |                          |
| SU1000 | 50   | 757  | 30,8  | -     | -     | 3,8  | 350                      |
|        | 60   | 1.419  | 57,8  | -     | -     |  |                          |
|        | 70   | 1.987  | 80,9  | 1.098 | 63,8  |  |                          |
|        | 80   | 2.487  | 101,2 | 1.551 | 90,2  |  |                          |
|        | 90   | 3.068  | 124,9 | 1.968 | 114,4 |  |                          |

\*Soğuk giriş suyu sıcaklığı 10°C alınmıştır.



### Yatık Tip duoCLEAN Hijyenik Boylerler

| MODEL                          | LT                      | 400     | 550                                      | 750     | 950     | 1,500     | 2,000     | 2,500     | 3,000     |       |  |
|--------------------------------|-------------------------|---------|--|---------|---------|-----------|-----------|-----------|-----------|-------|--|
| Depo Hacmi                     | (l)                     | 400     | 550                                      | 750     | 950     | 1,500     | 2,000     | 2,500     | 3,000     |       |  |
| MODEL                          | L2T                     | 800     | 1,100                                    | 1,500   | 1,900   | 3,000     | 4,000     | 5,000     | 6,000     |       |  |
| Depo Hacmi                     | (l)                     | 2 x 400 | 2 x 550                                  | 2 x 750 | 2 x 950 | 2 x 1,500 | 2 x 2,000 | 2 x 2,500 | 2 x 3,000 |       |  |
| MODEL                          | L3T                     | 1,200   | 1,650                                    | 2,250   | -       | -         | -         | -         | -         |       |  |
| Depo Hacmi                     | (l)                     | 3 x 400 | 3 x 550                                  | 3 x 750 | -       | -         | -         | -         | -         |       |  |
| Çap                            | Ø D (mm)                | 650     | 800                                      | 800     | 900     | 1,000     | 1,250     | 1,250     | 1,250     |       |  |
| Genişlik                       | B (mm)                  | 810     | 1,000                                    | 1,000   | 1,100   | 1,200     | 1,450     | 1,450     | 1,450     |       |  |
| Uzunluk                        | L (mm)                  | 1,600   | 1,510                                    | 1,910   | 1,910   | 2,405     | 2,150     | 2,570     | 2,970     |       |  |
|                                | LSP (mm)                | 1,355   | 1,265                                    | 1,665   | 1,665   | 2,160     | 1,905     | 2,325     | 2,725     |       |  |
| Yükseklik                      | H (mm)                  | 830     | 1,010                                    | 1,010   | 1,110   | 1,210     | 1,460     | 1,460     | 1,460     |       |  |
|                                | H2 (mm)                 | 1,680   | 2,030                                    | 2,030   | 2,230   | 2,430     | 2,930     | 2,930     | 2,930     |       |  |
|                                | H3 (mm)                 | 2,530   | 3,050                                    | 3,050   | -       | -         | -         | -         | -         |       |  |
| Ayak Arası Uzunluk             | ALT/L2T (mm)            | 400     | 470                                      | 470     | 520     | 560       | 680       | 680       | 680       |       |  |
|                                | AL3T (mm)               | 600     | 700                                      | 700     | -       | -         | -         | -         | -         |       |  |
|                                | A2 (mm)                 | 410     | 400                                      | 400     | 420     | 445       | 505       | 505       | 505       |       |  |
|                                | A3 (mm)                 | 535     | 470                                      | 865     | 820     | 1,270     | 890       | 1,310     | 1,710     |       |  |
| Isıtıcı Akışkan Girişi         | Ø VS DN                 | 50      | 50                                       | 50      | 50      | 65        | 80        | 80        | 80        |       |  |
|                                | HVS (mm)                | 540     | 550                                      | 550     | 550     | 585       | 725       | 990       | 990       |       |  |
|                                | H2VS (mm)               | 1,390   | 1,570                                    | 1,570   | 1,670   | 1,805     | 2,195     | 2,460     | 2,460     |       |  |
|                                | H3VS (mm)               | 2,240   | 2,590                                    | 2,590   | -       | -         | -         | -         | -         |       |  |
| Isıtıcı Akışkan Dönüşü         | Ø RS DN                 | 50      | 50                                       | 50      | 50      | 65        | 80        | 80        | 80        |       |  |
|                                | HRS (mm)                | 240     | 250                                      | 250     | 250     | 285       | 285       | 290       | 290       |       |  |
|                                | H2RS (mm)               | 1,090   | 1,270                                    | 1,270   | 1,370   | 1,505     | 1,755     | 1,760     | 1,760     |       |  |
|                                | H3RS (mm)               | 1,940   | 2,590                                    | 2,590   | -       | -         | -         | -         | -         |       |  |
| Soğuk Su Girişi                | Ø EK DN                 | R1 1/2  | R1 1/2                                   | R1 1/2  | R1 1/2  | R2        | R2        | R2 1/2    | R2 1/2    |       |  |
|                                | HEK (mm)                | 145     | 160                                      | 160     | 160     | 165       | 165       | 175       | 175       |       |  |
|                                | H2EK (mm)               | 995     | 1,180                                    | 1,180   | 1,280   | 1,385     | 1,635     | 1,645     | 1,645     |       |  |
|                                | H3EK (mm)               | 1,845   | 2,200                                    | 2,200   | -       | -         | -         | -         | -         |       |  |
| Sirkülasyon Hattı Girişi       | Ø EZ DN                 | R1 1/4  | R1 1/4                                   | R1 1/4  | R1 1/4  | R1 1/2    | R2        | R2        | R2        |       |  |
|                                | HEZ (mm)                | 470     | 570                                      | 570     | 620     | 690       | 835       | 835       | 835       |       |  |
|                                | H2EZ (mm)               | 1,310   | 1,590                                    | 1,590   | 1,740   | 1,910     | 2,305     | 2,305     | 2,305     |       |  |
| Kullanma Sıcak Su Çıkışı       | H3EZ (mm)               | 2,160   | 2,610                                    | 2,610   | -       | -         | -         | -         | -         |       |  |
|                                | Ø AB DN                 | R1 1/2  | R1 1/2                                   | R1 1/2  | R1 1/2  | R2        | R2        | R2 1/2    | R2 1/2    |       |  |
|                                | HAB (mm)                | 705     | 860                                      | 860     | 960     | 1,055     | 1,300     | 1,295     | 1,295     |       |  |
|                                | H2AB (mm)               | 1,555   | 1,880                                    | 1,880   | 2,080   | 2,275     | 2,770     | 2,765     | 2,765     |       |  |
| Primer Devre Su Hacmi          | L2N                     | (l)     | 2 x 10                                   | 2 x 10  | 2 x 14  | 2 x 14    | 3 x 18    | 4 x 9     | 5 x 18    |       |  |
|                                | L2T                     | (l)     | 2 x 9                                    | 2 x 9   | 2 x 12  | 2 x 12    | 3 x 14    | 4 x 14    | 5 x 14    |       |  |
|                                | L2D                     | (l)     | 2 x 10                                   | 2 x 10  | 2 x 10  | 2 x 10    | 3 x 10    | 4 x 10    | 5 x 10    |       |  |
|                                | L2TN                    | (l)     | ½ x 10                                   | ½ x 10  | ½ x 14  | ½ x 14    | ¾ x 18    | ¾ x 9     | ¾ x 18    |       |  |
|                                | L2TH                    | (l)     | ½ x 9                                    | ½ x 9   | ½ x 12  | ½ x 12    | ¾ x 14    | ¾ x 14    | ¾ x 14    |       |  |
|                                | L2TD                    | (l)     | ½ x 10                                   | ½ x 10  | ½ x 10  | ½ x 10    | ¾ x 10    | ¾ x 10    | ¾ x 10    |       |  |
|                                | L3TN                    | (l)     | ½ x 10                                   | ½ x 10  | ½ x 14  | -         | -         | -         | -         |       |  |
|                                | L3TH                    | (l)     | ½ x 9                                    | ½ x 9   | ½ x 12  | -         | -         | -         | -         |       |  |
|                                | L3TD                    | (l)     | ½ x 10                                   | ½ x 10  | ½ x 10  | -         | -         | -         | -         |       |  |
|                                | Net Ağırlık             | L2N     | (kg)                                     | 330     | 367     | 470       | 517       | 875       | 1,145     | 1,300 |  |
| L2T                            |                         | (kg)    | 363                                      | 400     | 420     | 567       | 957       | 1,254     | 1,436     |       |  |
| L2D                            |                         | (kg)    | 330                                      | 367     | 439     | 486       | 819       | 1,068     | 1,204     |       |  |
| L2TN                           |                         | (kg)    | 682                                      | 762     | 968     | 1,066     | 1,784     | 2,331     | 2,641     |       |  |
| L2TH                           |                         | (kg)    | 748                                      | 828     | 1,068   | 1,156     | 1,948     | 2,549     | 2,913     |       |  |
| L2TD                           |                         | (kg)    | 682                                      | 762     | 906     | 1,004     | 1,672     | 2,177     | 2,449     |       |  |
| L3TN                           |                         | (kg)    | 1,034                                    | 1,157   | 1,466   | -         | -         | -         | -         |       |  |
| L3TH                           |                         | (kg)    | 1,133                                    | 1,256   | 1,616   | -         | -         | -         | -         |       |  |
| Elektrikli Isıtıcı Kapasitesi* | (kW)                    | 2 - 18  | 2 - 18                                   | 2 - 18  | 2 - 18  | 2 - 27    | 2 - 36    | 2 - 36    | 2 - 36    |       |  |
|                                | Maks. İşletme Basıncı   | (bar)   | 16 (Primer devre) / 10 (sekonder devre)  |         |         |           |           |           |           |       |  |
|                                | Maks. İşletme Sıcaklığı | (°C)    | 160 (Primer devre) / 95 (sekonder devre) |         |         |           |           |           |           |       |  |



### Yatık Tip duoCLEAN Hijyenik Boyler Kapasiteleri

| MODEL    | Boiler Serpantin Su Giriş Sıcaklığı Tv (°C) | SÜREKLİ REJİMDE BOYLER ÇIKIŞ SUYU SICAKLIĞI |       |       |     | Primer Devre Su Debisi (m³/h) | Serpantin Direnci (mbar) |
|----------|---|---|-------|-------|-----|-------------------------------|--------------------------|
|          |   | 45°C  |       | 60°C  |     |                               |                          |
|          |   | l/h   | kW    | l/h   | kW  |                               |                          |
| LTN 400  | 90  | 3.104                                       | 1.223 | 1.892 | 110 | 12                            | 350                      |
| LTN 550  | 90  | 3.104                                       | 1.223 | 1.892 | 110 | 12                            | 350                      |
| LTN 750  | 90  | 4.400                                       | 179   | 2.706 | 157 | 11                            | 350                      |
| LTN 950  | 90  | 4.400                                       | 179   | 2.706 | 157 | 11                            | 350                      |
| LTN 1500 | 90  | 6.721                                       | 274   | 4.070 | 237 | 15,5                          | 350                      |
| LTN 2000 | 90  | 8.899                                       | 362   | 5.368 | 312 | 20,5                          | 350                      |
| LTN 2500 | 90  | 11.627                                      | 473   | 6.930 | 403 | 26                            | 350                      |
| LTN 3000 | 90  | 11.627                                      | 473   | 6.930 | 403 | 26                            | 350                      |



### Logalux LTD Yatık Tip duoCLEAN Hijyenik Buhar Boylerleri

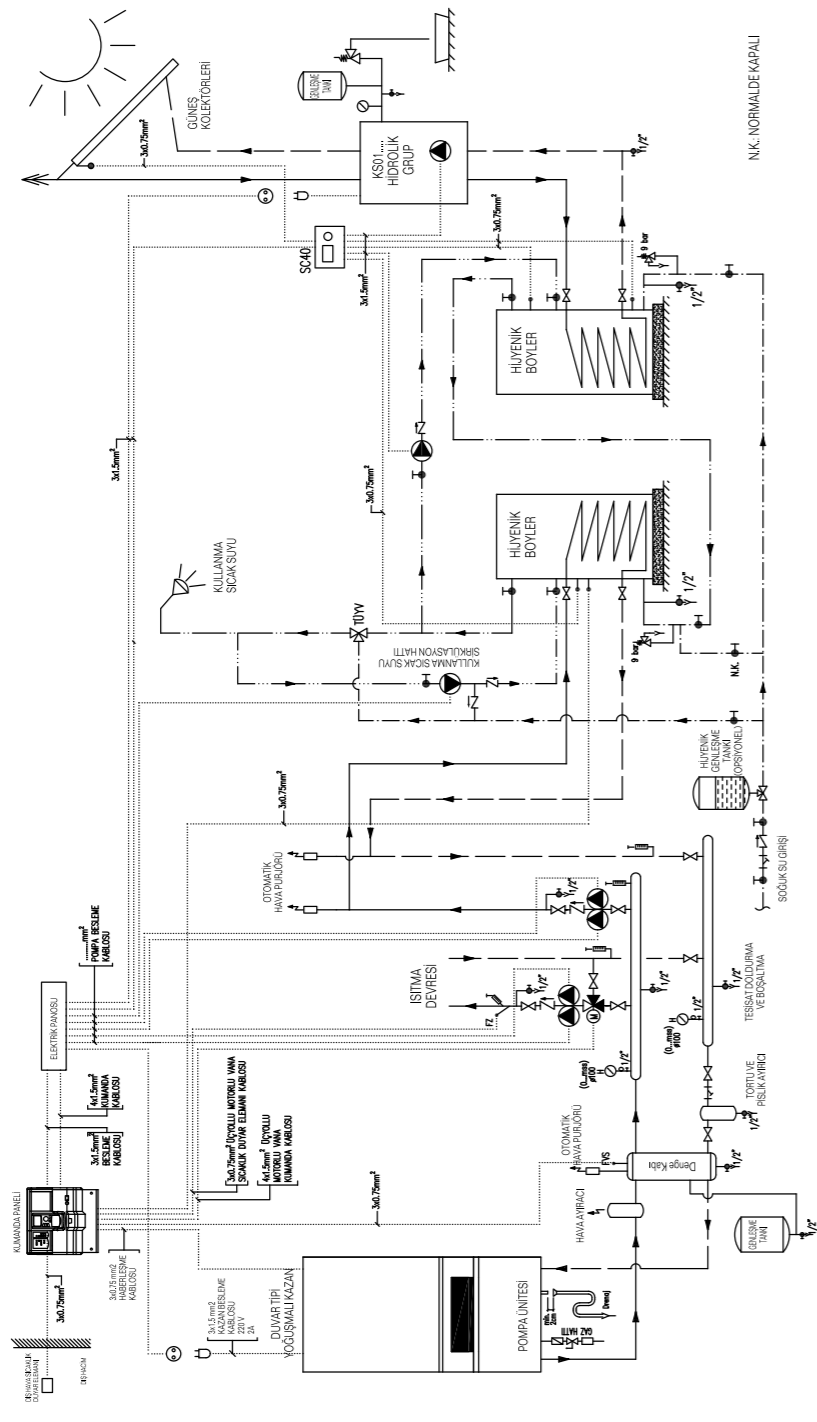
| MODEL    | Çıkış Suyu Sıcaklığı (°C) | KAPASİTE (kW) / KONDENSTOP ÇAPARI |          |          |          |          |          |          |          |
|----------|---------------------------|-----------------------------------|----------|----------|----------|----------|----------|----------|----------|
|          |                           | 0,1 bar                           | 0,3 bar  | 0,5 bar  | 1,0 bar  | 2,0 bar  | 3,0 bar  | 4,0 bar  | 5,0 bar  |
| LTD 400  | 45                        | 81/DN15                           | 105/DN15 | 122/DN15 | 163/DN15 | 233/DN15 | 279/DN15 | 326/DN15 | 372/DN15 |
| LTD 550  | 60                        | 81/DN15                           | 105/DN15 | 122/DN15 | 163/DN15 | 209/DN15 | 256/DN15 | 302/DN15 | 349/DN15 |
| LTD 750  | 60                        | 122/DN15                          | 157/DN15 | 186/DN15 | 244/DN15 | 314/DN15 | 384/DN20 | 454/DN20 | 523/DN20 |
| LTD 950  | 60                        | 122/DN15                          | 157/DN15 | 186/DN15 | 244/DN15 | 314/DN15 | 384/DN20 | 454/DN20 | 523/DN20 |
| LTD 1500 | 45                        | 122/DN15                          | 157/DN15 | 186/DN15 | 244/DN15 | 349/DN15 | 419/DN20 | 488/DN20 | 558/DN20 |
| LTD 2000 | 45                        | 163/DN15                          | 209/DN15 | 244/DN15 | 326/DN15 | 465/DN20 | 558/DN20 | 651/DN20 | 744/DN25 |
| LTD 2500 | 45                        | 204/DN15                          | 262/DN15 | 308/DN15 | 407/DN20 | 582/DN20 | 698/DN25 | 814/DN25 | 930/DN25 |
| LTD 3000 | 45                        | 204/DN15                          | 262/DN15 | 308/DN15 | 407/DN20 | 582/DN20 | 698/DN25 | 814/DN25 | 930/DN25 |



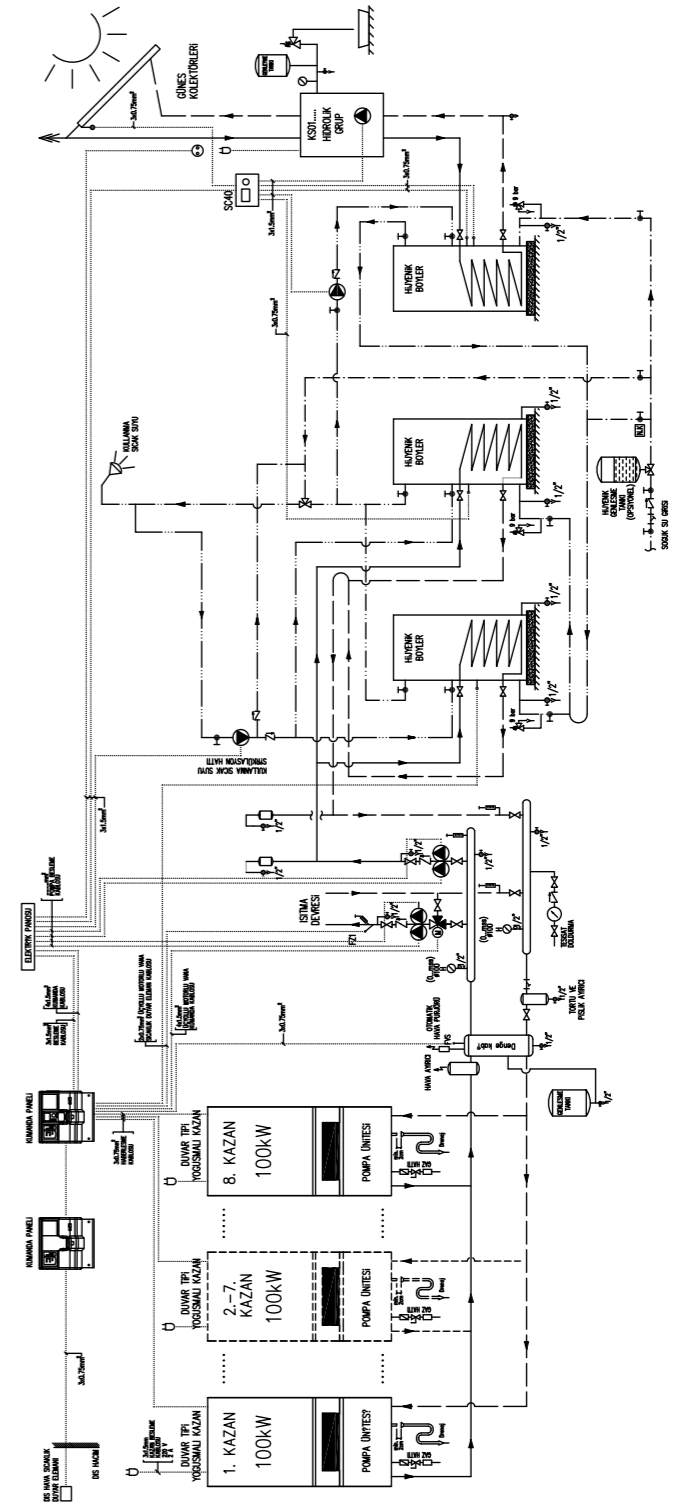
Logalux LT model duoCLEAN Hijyenik Boyler kapasiteleri 90°C giriş su sıcaklıkları ile 31.000 l/h'e kadar çıkabilmektedir.

# Tesisat Şemaları

Güneş Enerjisi ile Kullanım Suyu Tesisat Şeması



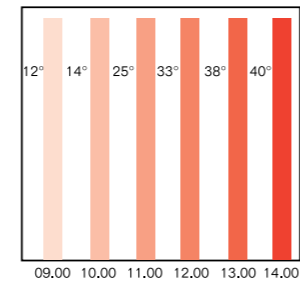
Merkezi Sıcak Su Sistemi İçin Ön Isıtma Boylerli Güneş Enerjisi Sistemi Örnek Tesisat Şeması



### Buderus SM Çift Serpantinli Güneş Enerjisi Boyleri

- Logalux SM300/5W, SM400/5EW ve SM 500 çift serpantinli boylerler, güneş enerjisi ile kullanım suyu ısıtmasında kullanılırlar.
- Güneş ışınımının az olduğu zamanlarda yeterli miktarda sıcak su elde etmek için, boylerin üst tarafında ikinci bir serpantin vardır. İkinci serpantin sayesinde ihtiyaç duyulduğunda klasik bir sıcak su kazanı ile kullanım suyu ısıtması yapmak mümkündür.
- Logalux SM300/5W ve SM400/5EW 50 mm kalınlığında sert köpük izolasyon, Logalux SM 500 boylerlerde 100 mm kalınlığında yumuşak köpük izolasyon vardır.

### Klasik Çift Serpantinli Boyler Isıtması

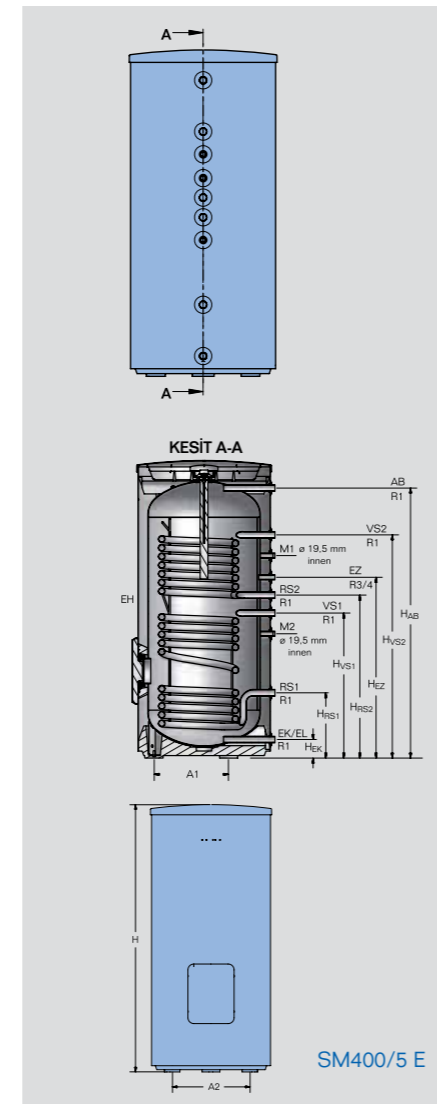
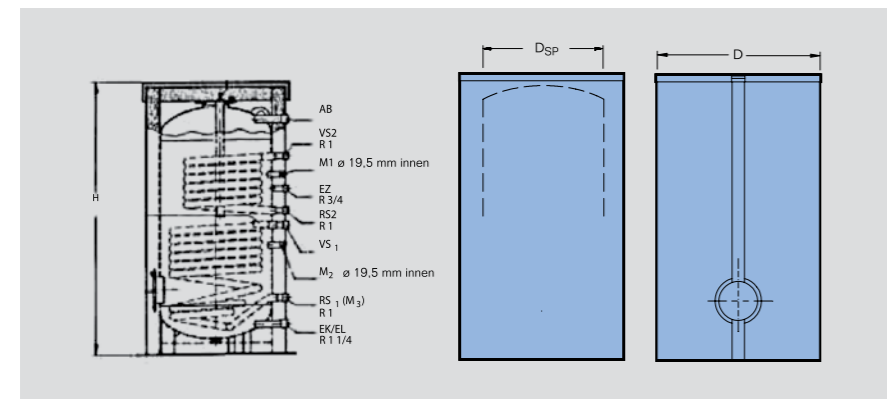


| MODEL                                   | SM300/5W               | SM400/5EW              | SM500                  |
|---|------------------------|------------------------|------------------------|
| Depo Hacmi (l)                          | 290/125                | 380/155                | 490/215                |
| Boyer Çapı (izoleli)                    | 670                    | 670                    | 850                    |
| Yükseklik (mm)                          | 1495                   | 1835                   | 1850                   |
| Kazan Serpantin Girişi (Hvs2) (mm/DN)   | 1118 / R1              | 1383 / R1              | 1253 / R1              |
| Kazan Serpantin Çıkışı (Hrs2) (mm/DN)   | 813 / R1               | 1033 / R1              | 940 / R1               |
| Güneş Serpantin Girişi (Hvs1) (mm/DN)   | 722 / R1               | 898 / R1               | 840 / R1               |
| Güneş Serpantin Çıkışı (Hrs1) (mm/DN)   | 318 / R1               | 318 / R1               | 303 / R1               |
| Soğuk Su Girişi (Hek/el) (mm/DN)        | 80 / R1                | 80 / R1                | 148 / R1               |
| Sirkülasyon Hattı Girişi (Hez) (mm/ DN) | 903 / R ¾              | 1143 / R ¾             | 1062 / R ¾             |
| Kullanma Sıcak Su Çıkışı (Hab) (mm/DN)  | 1355 / R1              | 1695 / R1              | 1643 / R1 ¼            |
| Net Ağırlık (kg)                        | 118                    | 135                    | 248                    |
| Maks. İşletme Basıncı (bar)             | 16' / 10 <sup>2</sup>  | 16' / 10 <sup>2</sup>  | 16' / 10 <sup>2</sup>  |
| Maks. İşletme Sıcaklığı (°C)            | 160' / 95 <sup>2</sup> | 160' / 95 <sup>2</sup> | 160' / 95 <sup>2</sup> |
| Serpantin Yüzey Alanı (m <sup>2</sup> ) | 0.9                    | 1                      | 1.8                    |
| Serpantin Kapasitesi (l/h-kW)**         | 702/28,5               | 882/36                 | 843/34,3               |
| Güneş Serpantin Su Hacmi (l)            | 8.8                    | 12.1                   | 13.2                   |

1) Primer (Kazan) Devre 2) Sekonder (Boyer) Devre

\*Elektrikli ısıtıcı opsiyoneldir.

\*\*Sürekli rejimde çıkış suyu sıcaklığı 45°C, boyler serpantin su girişi sıcaklığı 80°C, soğuk su girişi 10°C alınmıştır. Elektrikli ısıtıcı bağlantısı hem müdahale deliğinden hem de iki serpantin arası bağlantı noktasından yapılabilmektedir.



## Bosch Termoteknik Isıtma ve Klima Sanayi Ticaret Anonim Şirketi

### BÖLGE MÜDÜRLÜKLERİ

**İSTANBUL** Ankara Asfaltı Üzeri, Acıbadem Mah. Onur Sok. No: 18/A Koşuyolu/İSTANBUL Tel: (0216) 544 11 00 Faks: (0216) 340 40 17

**ANKARA** Ahmet Taner Kışlalı Mah. Alacaatlı Cad. 2846. Sok. No: 9/K Çayyolu-Yenimahalle/ANKARA Tel: (0312) 418 32 20 Faks: (0312) 417 92 55

**ANTALYA** Şahap Uluşahin İş Mrkz. Kızıtoprak Mah. Aliçetinkaya Cad. No: 163/10 Muratpaşa/ANTALYA Tel: (0242) 322 04 44 Faks: (0242) 322 27 25



[www.buderus-tr.com](http://www.buderus-tr.com)